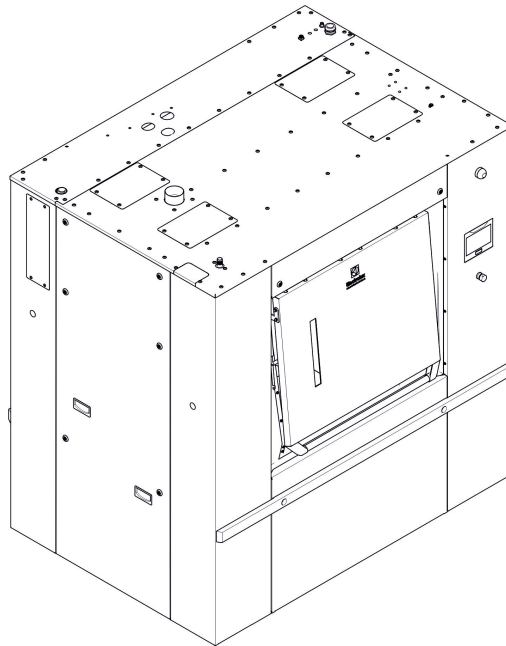


Asennusohjeet

Pesukoneet

WB6 70- WB6 90 – WB6 110



Electrolux
PROFESSIONAL

Sisältö

Sisältö

1	Turvallisuusohjeet	5
1.1	Merkinnät	11
1.2	Henkilösuojaimet	12
1.3	Alustavat ohjeet	12
1.4	Tyypikilven selitys	14
1.5	Takuuehdot ja poissulkemiset	17
2	Ympäristötiedot	18
3	Lukitus- ja merkintämenettely	18
4	Käsitleminen	20
4.1	Nostaminen haarukkatrukilla	20
4.2	Nostaminen nostohihnoilla	20
5	Pakkauksen paino	21
5.1	Pakkaus	21
5.2	Paino	22
6	Tekniset ominaisuudet	22
6.1	Jäljempänä olevien asennuspiirustusten selitys	22
6.2	Pesukoneen tyyppi WB6 70	23
6.3	Liitännät, WB6 70:	26
6.4	Pesukoneen tyyppi WB6 90	29
6.5	Liitännät, WB6 90:	32
6.6	Pesukoneen tyyppi WB6 110	35
6.7	Liitännät, WB6 110:	38
7	Äänitasot	40
8	Työpaikan valaistus	40
9	Tarvikkeet	41
10	Hygieniapesukoneen väliseinä	42
11	Mekaaninen asennus	44
11.1	Pakkauksen purkaminen	44
11.2	Asentaminen	44
11.3	Iskunvaimentimien asentaminen	44
11.4	Ohjeet koneen kiinnittämiseksi lattiaan	45
11.5	Pehmukkeiden asettaminen	47
12	Kiinnitettyjen kuljetuslukkojen poistaminen	47
13	Viemäriliitäntä	48
14	Vesiliitännät	50
15	Pesunesteliitäntä	52
15.1	Pesunesteiden liitäntäkaavio	54
15.2	Pesunesteen sähköliitäntä	55
16	Höyryliitäntä	57
17	Ilmanpoistoliitäntä	58
18	Vaihtovirtaa koskeva huomautus	60
19	Syöttöjohdon poikkipinta-ala	60
20	Virransyöttö	62
21	Paineilmaliitäntä	64
22	Estepesukoneen liitettävyyden	66
23	Toimintatarkastukset ja asetukset ensimmäisellä käyttökerralla	66
24	Explanation of washing symbols	73
24.1	Washing	73
24.2	Bleaching	73
24.3	Drying	74
24.4	Ironing	74
24.5	Dry or water cleaning	74
25	Mittayksiköiden muuntaminen	76

1 Turvallisuusohjeet

**VARO****LUE KOKO KÄSIKIRJA ENNEN LAITTEEN KÄYTTÖÄ.**

 **Inner drum doors correct closing is indicated by an audible click**

Before starting the machine, the doors/locking mechanism **MUST BE TESTED** :

- 1 Check that the locker is properly operating by pressing the safety latch alone.
It must be free and the doors do not open.
- 2 Pushed in the doors inwards **without pressing the safety latch**.
If the inner doors open, the safety latch does not work : call your Electrolux Professional service representative.
Note that the machine MUST NOT be used.
- 3 Ensure that no textiles are jammed between the inner doors.









 **DO NOT OVERLOAD THE MACHINE**
Please refer to the user manual for details

31110625_GB



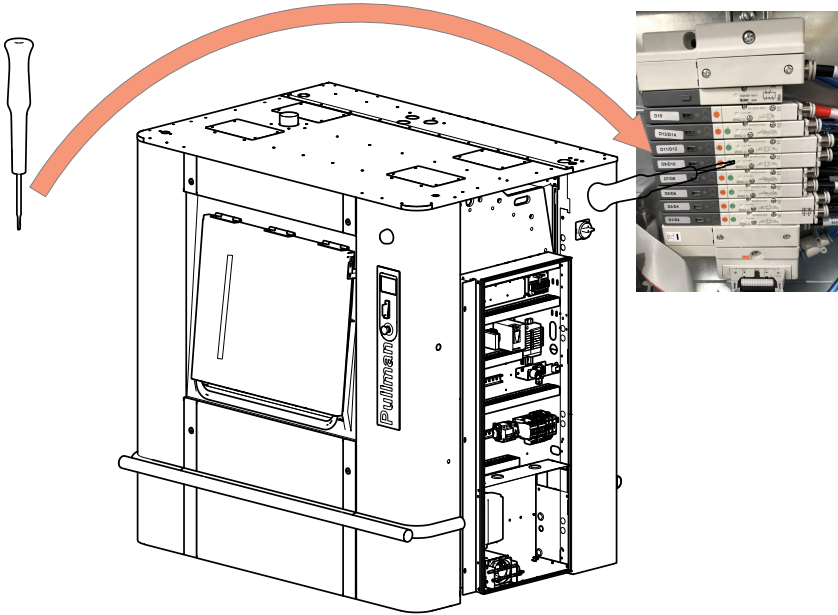
Tämä kone on asennettava terveydensuojelu- ja turvallisuusmääräysten mukaisesti, ja sitä saa käyttää ainoastaan riittävästi ilmastoiduissa tiloissa.

Lue ohjeet ennen koneen asentamista ja käyttämistä.

**VARO**

Ennen käyttöä ja koneen rumpuun tarvittavien osien asentamista noudata seuraavia ohjeita:

1. Liitä paineilma.
2. Poista sivukotelo.
3. Paina D9/D10-virranjakoyksikön oranssi painike sähkökaappiin. (Katso alla olevaa piirrosta.)



4. Avaa täyttöluukku.
5. Avaa rumpun luukut varovaisuutta noudattaen ja 2 luukkua paikoillaan pitäen.
6. Ota pakkaus ja ohjeet esiin.

**VARO**

Käyttäjien on tiedettävä, miten kone toimii.

Laitetta ei saa asentaa paikkoihin, jotka ovat yleisön käytettävissä.

Kone on tarkoitettu vain vesipesuun.

Alaikäiset eivät saa käyttää konetta.

Konetta ei saa valella vedellä.

Käytä ainoastaan tekstiilien vesipesuun käytettävää pesuainetta. Älä käytä kuivapesuaineita.

Liuottimiin upotettujen tekstiilien peseminen on kiellettyä.

Koneen luukun lukkoa ei missään olosuhteissa saa ohittaa.

Ilmoita koneessa mahdollisesti esiintulevat ongelmat vastuussa olevalle henkilölle mahdollisimman pian. Tämä on tärkeätä oman ja muiden turvallisuuden kannalta.

ÄLÄ MUOKKAA TAI PEUKALOI TÄTÄ LAITETTA.

Huoltotoimia saa suorittaa ainoastaan ELECTROLUX PROFESSIONAL -yhtiön valtuuttama henkilökunta.

Vain alkuperäisvaraosien käyttö on sallittua.

Koneen virransaanti on katkaistava huollon ja osienvaihdon ajaksi.

Kun virta on katkaistu, käyttäjän on varmistettava, että kone on kytketty irti verkkovirrasta (pistoke on irrotettu ja sitä ei kytketä takaisin) kaikissa pisteissä, joihin käyttäjällä on pääsy. Jos tämä ei ole mahdollista koneen rakenteen tai kokoonpanon takia, irtikytketty katkaisija on lukittava erotusasentoon.

Asenna johdotussääntöjen mukaisesti moninapainen kytkin ennen konetta asennus- ja huoltotöiden helpottamiseksi.

Jotta vältetään mahdolliset veden tiivistymisen aiheuttamat vauriot sähköosille (muille osille), koneen täytyy olla huoneenlämmössä 24 tuntia, ennen kuin se otetaan käyttöön.

Jos kyseessä on kaasulämmitteinen kone, sitä ei pidä koota tiloissa, joissa on kuivapesukoneita tai samankaltaisia laitteita.

Pese ainoastaan tekstiilejä, jotka levittyvät riittävän hyvin rummun sisään.

Älä pese patjoja tai jalkineita yms.

Käännä teknisen osastomme puoleen ennen erikoisten esineiden pesemistä. Näiden ohjeiden noudattamatta jättäminen ja pesukoneen väärä käyttötapa voivat saada valmistajan takuun mitätöitymään.

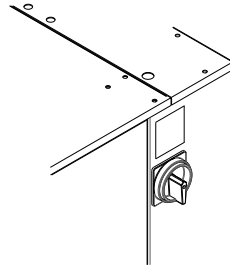
**VARO**

Koskien seuraavia maita: AT, BE, BG, HR, CY, CZ, DK, EE, FI, FR, DE, GR, HU, IS, IE, IT, LV, LT, LU, MT, NL, NO, PL, PO, PT, RO, SK, SI, ES, SE, CH, TR, UK: Laitetta ei saa asentaa tiloihin, jotka ovat julkisesti käytettävissä.

Koskien muita maita: Tätä laitetta ei ole tarkoitettu sellaisten henkilöiden (mukaan lukien lapset) käyttöön, joilla on puutteellinen fyysinen tai henkinen toimintakyky tai joilta puuttuu kokemusta ja tietoa, ellei heidän turvallisuudestaan vastaava henkilö ole antanut heille laitteen käyttöön tarvittavaa opastusta ja ohjeistusta ja elleivät he ole ymmärtäneet käyttöön liittyviä vaaroja. Lapsia tulee valvoa sen varmistamiseksi, etteivät he leiki laitteella.

**TÄRKEÄÄ**

Tyypikilpi on sijoitettu laitteen oikealle puolelle pääkytkimen lähelle.



Pääkytkintä ei saa koskaan käyttää turvakytkimenä. Sitä tulee käyttää vain silloin, kun kone ei ole käynnissä. Sen sijaan tulee käyttää hätäpysäytyspainikkeita, jotka löytyvät koneen molemmilta puolilta.

**TÄRKEÄÄ**

Äänenpainetaso on ilmoitettu teknisissä tiedoissa.

**VARO**

Kone on varustettu automaattisella punnitusjärjestelmällä, joka punnitsee pyykin täyttö- ja purkuvaiheiden aikana. Järjestelmän moitteettoman toiminnan takaamiseksi **altaan luukkuja ei pidä avata koko käynnistetyn pesuohjelman käymisen aikana**, vaikka toiminnassa sattuisikin virhe.

**TÄRKEÄÄ**

Älä koskaan yritä avata ulkorummun luukkuja ennen kuin koneen kehikko on pysähtynyt kokonaan.

**VARO**

Kytke irti kaikki energialähteet ennen toimenpiteiden kohdistamista koneeseen.



Koneet ovat Euroopan unionin EMC-direktiivin (sähkömagneettista yhteensopivuutta koskevan direktiivin) mukaisia. Ne on testattu testauslaitoksessa ja hyväksytty sellaisinaan. Johtojen ja vaipattomien sähkökaapelien lisääminen koteloihin, johtonippuihin ja kaapeliläpivienteihin on kiellettyä.

Koska ulkorummun tilavuus on yli 150 litraa, sähköosalle määritetty standardi on EN 60204.



VARO



AIDO (Automatic Inner Door Opening) -vaihtoehdolla huolehdi avausjärjestelmän levystä pään yläpuolella. Leikkausvaara levyn reunasta!!

Ole myös varovainen oman puolesi lukitusjärjestelmän suhteen, sillä paneelin reunat aiheuttavat viiltovammojen vaaran!



VARO



Kun työnnät kätesi rumpuun, ole varovainen omien puoltesi ulkorummun luukkujen reunojen suhteen. Metallipaneelin reunat aiheuttavat viiltovammojen vaaran!



VARO



Kone voi toimia ilman suojakoteloä, kun virransyöttöä ei ole katkaistu.

Lukitse pääerotuskytkin riippulukolla.

Sulje höyryn tai kaasun syöttöventtiilit.



TÄRKEÄÄ



Varmista, että konetta ei täytetä yli sen maksimikapasiteetin (70 kg [154 lb] mallissa WB6 70; 90 kg [198 lb] mallissa WB6 90 ja 110 kg [242 lb] mallissa WB6 110).

Liiallinen kuormitus voi vaikuttaa haitallisesti koneen osien käyttöikänsä seuraavilla tavoilla:

- jousielementtien (josten, iskunvaimentimien) kunnan nopea huonontuminen ja niiden toiminnan lakkaaminen
- moottoroitujen elementtien (moottorin, hihnan) liiallinen rasitus
- rummun laakerien (kuulalaakerien) nopea kuluminen
- rummun luukkujen ja säiliön luukkujen avautuminen ja vaurioituminen öljyn vedenpoiston aikana.

Tämä on erityisen tärkeää oman ja muiden turvallisuuden kannalta.

Seurauksena on takuun välitön mitätöityminen.



HUOLEHDI YMPÄRISTÖSTÄ!

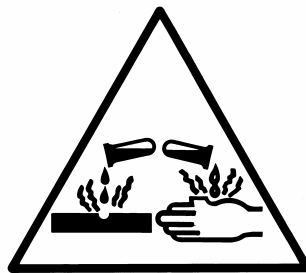


Kemikaalien, kuten pesuaineiden, kloorin, happojen, kalkinpoistoaineiden jne., käyttö ja käsittely voivat aiheuttaa vaaroja terveydelle ja ympäristölle; tällöin tulee noudattaa seuraavia turvallisuusohjeita:

- Älä hengitä sisään pölyjä tai höyryjä.
- Vältä kosketusta ihon ja silmien kanssa (seurauksena voisi olla palovamma).
- Käytä merkittävien roiskeiden yhteydessä suojanaamaria, suojakäsineitä ja suojalaseja.
- Noudata käsittelyssä varovaisuutta.
- Tutustu pakkauksessa esitettyihin käyttöä ja ensiapua koskeviin neuvoihin.
- Älä hävitä aineita heittämällä niitä luontoon.





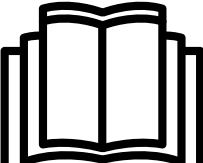
VAROITUS



Kemikaalien, kuten pesuaineiden, kloorin, happojen, kalkinpoistoaineiden jne., käyttö ja käsittely voivat aiheuttaa vaaroja terveydelle ja ympäristölle; tällöin tulee noudattaa seuraavassa mainittuja turvatoimia.








- Älä hengitä sisään pölyjä tai höyryjä.
- Vältä kosketusta ihon ja silmien kanssa (seurauksena voisi olla palovamma).
- Käytä merkittävien roiskeiden yhteydessä suojanaamaria, suojakäsineitä ja suojalaseja.
- Noudata käsittelyssä varovaisuutta.
- Tutustu pakkauksissa esitettyihin käyttöä ja ensiapua koskeviin neuvoihin.
- Älä hävitä aineita heittämällä niitä luontoon.

1.1 Merkinnot

	Huomio.
	Huomio, vaarallinen jännite.
	Lue ohjeet ennen koneen käyttämistä.

1.2 Henkilösuojaimet



Alla olevassa taulukossa on yhteenveto koneen käyttöön eri vaiheiden aikana käytettävistä henkilösuojaimista.



Vaihe	Suojavaatetus	Turvajalkineet	Käsineet	Suojalasit	Kuulosuojaimet	Naamari	Suojakypärä
							
Kuljetus		X	O				
Käsittely		X	O				
Pakkauksen purkaminen		X	O				
Asennus		X	O				
Normaali käyttö	X	X	X	X			
Säädöt	O	X					
Säännöllinen puhdistus	O	X	X	O			
Erikoispuhdistus	O	X	X	O			
Huolto	O	X	O				
Purkaminen	O	X	O				
Romutus	O	X	O				

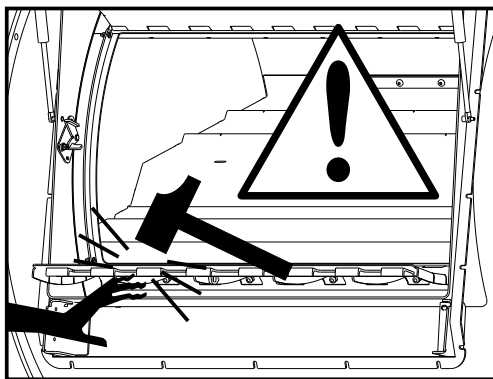
Selitys: **X:** henkilösuojain pakollinen. **O:** henkilösuojain saatavilla tai käytettävä, jos tarpeen.

Normaali käyttö: turvajalkineiden käyttö on määritettävä pakolliseksi märällä lattialla. Suojalasien ja -käsineiden käyttö on määritettävä pakolliseksi kemikaalien käsittelyssä.

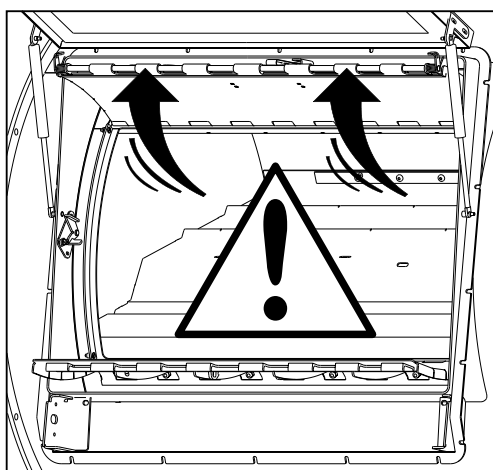
1.3 Alustavat ohjeet

	VAROITUS	
Puristumisvaara avattaessa alaluukku tyhjentämistä varten		

	VAROITUS	
Puristumisvaara vaunun ja alaluukun välissä avaamisen yhteydessä (jos vaunun korkeus on 900 mm).		

**VAROITUS**

Yläluukun äkillisen ylöspäisen liikkeen vaara täytön yhteydessä.

**VAROITUS**

Asennuksen jälkeen käyttöönottolomake on lähetettävä takaisin ElectroluxProfessional-yhtiölle tuotteen takuun varmistamiseksi.

1.4 Tyypikilven selitys

Tässä luvussa selitetään tuotteen tyypikilvessä mainitut erilaiset tiedot.

- Commercial name (myyntinimi): Tuotteen tavanomainen nimi (esim. WPB4700H).
- Type (tyyppi): Tuotteen tyyppi (sama on mainittu EY-vaatimustenmukaisuusvakuutuksessa, jos tuote toimitetaan CE-sertifikaatilla varustettuna).
- Model (malli): Tuotteen malli (voi poiketa myyntinimestä (esim. WSBA6180H17 vastaa myyntinimeä WB6–20).
- Serial Number (sarjanumero): tuotteen sarjanumero, joka osoittaa tuotteen tuotantoviikon (ensimmäiset 4 merkkiä ilmaisevat tuotantovuoden ja -viikon) ja tehtaan, jossa tuote on valmistettu (lopussa 17).
- Product N° (tuotenro): Tuotteen tuotenumero.
- Date (päivämäärä): Tuotteen valmistuksen päättymispäivä.
- Capacity (kapasiteetti): pesukoneen suurin mahdollinen tekstiilien täyttömäärä (ilmaistuina kilogrammoissa) (esim. 70 kg mallissa WPB4700H)
- Joitakin teknisiä tietoja riippuen tuotteen lämmityksestä: katso alla olevaa luetteloa:
- Joitakin teknisiä tietoja riippuen tilausta jännitearvosta.
Jännite on ilmaistu esim. seuraavasti: 380–415 V 3 50–60 Hz.
Sen alapuolella on ilmoitettu tuotteelle vaadittava suojaus (esim. 16 A).
- Tyypikilvessä on erilaisia logoja.
Ne osoittavat eri sertifiointeja, jotka koskevat tuotetta:
CE, EAC
ETL intertek koskee Yhdysvaltoja ja Kanadaa.
- QR-koodi: skannaamalla koodin saadaan esiin tuotteen koko dokumentaatio (kaikenkattavat asennus- ja käyttöoppaat).
- Tuotteen standardoitu kotelointiluokka: IP24D

Sähkölämmiteinen:

- P.Max: tuotteen maksimiteho.
- Moottorin teho yksikössä kW ja sen eristysluokka (F).
- Lämmitysteho wateissa.



Commercial name : IC44821

Type : IC44821

Model : IC44821


Serial N° : 0472001417

Product N° : 988310101000H

Capacity : - kg

P.Max : 37700 W

 0.37 kW Isol.Class. : F

 36450 W

x

380-415 V  3 50 Hz

 63 A



For safety reasons use only original spare parts.



IP24D Date : 18/11/2020

Made in France by
Electrolux Laundry Systems France
10430 Rosières-près-Troyes - FRANCE

32101642E



Höyrylämmiteinen:

Vasen sivu

- P.Max: tuotteen maksimiteho.
- Moottorin teho yksikössä kW ja sen eristysluokka (F).
- Lämmitysteho wateissa.

Oikea sivu

- P.Maxi. (kPa) maksimipaine

Lisätietoja on saatavilla laadunvalvontaosastoltamme.



Commercial name : WPB4700H

Type : WPB4700H

Model : WPB4700H

Serial N° : 0472005117

Product N° : 98646370021000F

Capacity : 70 kg

P.Max : 11700 W

P. maxl. 600 kPa

 11 kW Isol.Class. : F

 W
380-415 V  3 50-60 Hz
 32 A


For safety reasons use only original spare parts.



IP24D

Date : 16/11/2020

Made in France by
Electrolux Laundry Systems France
10430 Rosières-près-Troyes - FRANCE



32101642E

1.5 Takuuehdot ja poissulkemiset

Jos tämän tuotteen ostoon sisältyy takuu, takuu annetaan paikallisten määräysten mukaisesti edellyttäen, että laitteisto on asennettu ja sitä käytetään sen käyttötarkoituksen ja laitteiston mukana toimitettujen asiakirjojen mukaisesti.

Takuu on voimassa, kun asiakas on käyttänyt vain alkuperäisiä varaosia ja suorittanut huollon Electrolux Professionalin paperimuodossa tai sähköisessä muodossa saataville asetetun käyttö- ja huoltodokumentaation mukaisesti.

Electrolux Professional suosittelee Electrolux Professionalin hyväksymien puhdistus-, huuhtelu- ja kalkinpoistoaineiden käyttämistä optimaalisten tulosten saamista varten ja tuotteen pitämiseksi kunnossa pitkään.

Electrolux Professionalin takuuseen eivät sisälly seuraavat:

- huoltomatkaan liittyvät kulut, kun tuote toimitetaan ja noudetaan
- asennus
- koulutus laitteen käyttöön tai toimintaan
- kulutus- ja vaihto-osien vaihto (ja/tai toimitus), elleivät syynä ole materiaalivirheet tai valmistusviat, joista on ilmoitettu yhden (1) viikon kuluessa vian ilmenemisestä
- ulkoisen johdotuksen korjaus
- valtuuttamattomien korjausten tulosten korjaaminen sekä minkä tahansa vahingon, toimintahäiriön tai tehon heikkenemisen paranteleminen, kun sen syynä ja/tai perusteena on
 - sähköjärjestelmien tehoton ja/tai epänormaali toiminta (virta, jännite tai taajuus, mukaan lukien piikit ja/tai katkot)
 - riittämätön tai keskeytyvä veden, höyryn, ilman tai kaasun syöttö (mukaan lukien epäpuhtaudet ja/tai muut seikat, jotka eivät vastaa laitteen teknisiä vaatimuksia);
 - putkituksen osat, komponentit tai kuluvat puhdistustuotteet, joita valmistaja ei ole hyväksynyt
 - asiakkaan huolimattomuus, väärinkäyttö, virheellinen toimintatapa ja/tai soveltuvan laitedokumentaation sisältämien käyttö- ja hoito-ohjeiden laiminlyöminen
 - epäasianmukainen tai puutteellinen: asennus, korjaus, huolto (mukaan lukien peukalointi, muokkaukset ja korjaukset ulkopuolisten osapuolten tai valtuuttamattomien ulkopuolisten osapuolten toimesta) ja turvajärjestelmiin tehdyt muutokset
 - Muiden kuin alkuperäisten osien käyttäminen (esim.: kulutusmateriaalit, kuluvat osat tai varaosat).
 - ympäristöolosuhteet, jotka aiheuttavat lämpöön liittyvää kuormitusta (esim. ylikuumenemista tai jäätymistä) tai kemiallista kuormitusta (esim. korroosiota tai hapettumista)
 - tuotteen sisään tai tuotteeseen liitetyt vieraat esineet
 - onnettomuudet tai poikkeukselliset olosuhteet
 - kuljetus ja käsittely, mukaan lukien naarmut, lovet, lohkeamiset ja/tai muut tuotteen pintaan tulleet vauriot, paitsi jos tällaisen vahingon syynä ovat materiaalivirheet tai valmistusviat ja niistä on ilmoitettu yhden (1) viikon kuluessa toimituksesta, ellei muuta ole sovittu
- tuote, jonka alkuperäinen sarjanumero on poistettu tai jota on muutettu tai joka ei ole selvästi luettavissa
- lamppujen, suodattimien ja minkä tahansa kulutusosien vaihto

- lisävarusteet ja ohjelmistot, joita Electrolux Professional ei ole hyväksynyt tai määrittänyt.

Takuuseen eivät kuulu määräaikaishuoltoon liittyvät toimet (mukaan lukien tällöin vaadittavat osat) eikä puhdistusaineiden toimittaminen, ellei niitä ole erityisesti lisätty paikalliseen, paikallisten ehtojen ja sääntöjen alaiseen sopimukseen.

Tarkista valtuutettujen huoltopisteiden luettelo Electrolux Professionalin verkkosivustolta.

2 Ympäristötiedot

Koska haluamme huolehtia siitä, että loppukäyttäjä saa hyödyllisiä ja tarpeellisia ympäristötietoja, haluamme korostaa seuraavia seikkoja:

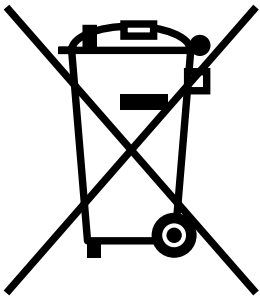
- Tiedot energiankulutuksesta, jätteistä (ilmakehä ja nesteet) ja äänitasosta on esitetty kappaleessa "Tekniset ominaisuudet".
- Kone on täysin purettavissa osiin kierrätystä varten.
- Koneessa ei ole lainkaan asbestia.
- Se on ranskalaisten määräysten mukainen.
- Muissa maissa on suositeltavaa noudattaa kyseisessä asennusmaassa voimassa olevaa lainsäädäntöä.
- Ranskassa kaikki pakkausjätteiden omistajat, joiden viikoittainen pakkausjätteen määrä on yli 1100 litraa, voivat viedä jätteet paikalliseen keruu- ja käsittelylaitokseen. Mikäli tämä määrä ylittyy, pakkausjätteen omistajien tulee varmistaa niiden hyötykäyttö uudelleenkäytöllä, kierrätyksellä tai muulla keinolla, jolla pyritään tuottamaan uudelleenkäytettävää materiaalia tai energiaa, tai he voivat valtuuttaa sopimuksella virallisen välittäjän kuljettamaan, myymään tai hävittämään jätteet.

Tämän vuoksi on kiellettyä

- käyttää käsittelemätöntä jätettä maantäyttöön
- polttaa sitä ulkona tai kuumentaa sitä ilman energian talteenottoa.

- Koneemme pakkaukset täyttävät Ranskan lainsäädännön ympäristövaatimukset.

Lisätietoja on saatavilla ympäristöosastoltamme.



Koneen romuttaminen


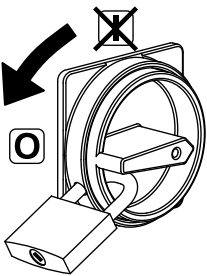
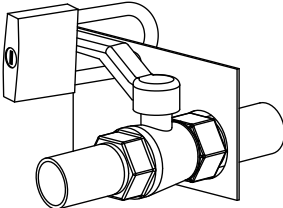
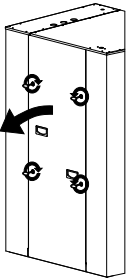
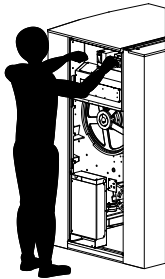
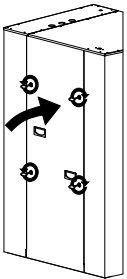
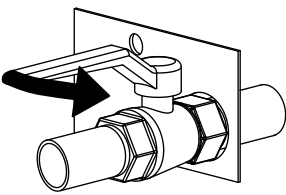
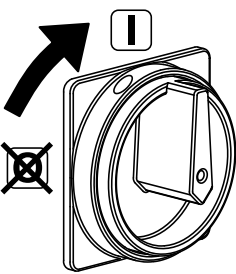
Kun konetta ei enää haluta käyttää, se on vietävä kierrätyslaitokseen hävittämistä varten.

Suurinta osaa koneen komponenteista voidaan käyttää uudelleen, mutta se sisältää myös materiaaleja, jotka on käsiteltävä oikealla tavalla.

Tästä johtuen konetta ja sen osia ei saa koskaan sekoittaa kotitalousjätteeseen. Se voisi aiheuttaa terveysvaaroja tai vahinkoa ympäristölle.

3 Lukitus- ja merkintämenettely

Tämän ohjekirjan alussa on punainen lisälehtinen, jossa on esitetty kaavio alla selitetystä lukitus- ja merkintämenettelystä. Lisälehtinen voidaan haluttaessa irrottaa ja asettaa näkyviin koneen lähelle huoltohenkilökunnan muistuttamiseksi turvaohjeista.

1		Muista aina noudattaa huolellisesti kohtia 2, 3 ja 4 ennen koneen korjaus- tai huoltotoihin ryhtymistä.		
2		Aseta pääkytkin POIS-asentoon ja lukitse kahva riippulukolla käyttäen yhtä tähän tarkoitukseen tarkoitettua kolmesta reiästä.		Sulje muiden syöttömekanismien (höyry, kaasu, lämpöneste, paineilma) sulkuventtiilit ja lukitse niiden kahvat riippulukoilla.
3		Avaa kiinteät suojukset (kotelot, luukut) mukana toimitetulla avaimella tai erikoistyökalulla.		Suorita huoltotyö.
4		Sulje ja lukitse huolellisesti kiinteät suojukset.		
5			Avaa sulkuventtiilien ja pääkytkimen lukot.	

4 Käsitteleminen

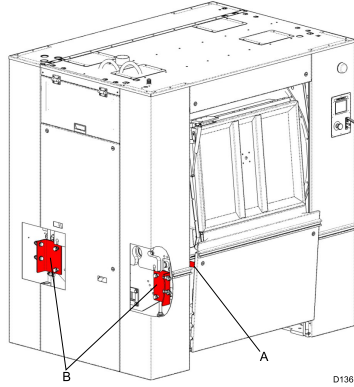


Tärkeää



Kaikki nämä toimenpiteet saa suorittaa ainoastaan käsitteelyyn erikoistunut ammattilainen.

Ennen laitteen siirtämistä varmista, että neljä kuljetuslukkoa ovat edelleen paikoillaan ja hyvin kiristettyinä. Poista tätä varten sivukotelot ja tarkista, että neljä lukkoa (B) ja neljän lukon alakotelot (A) ovat paikoillaan.



Varo



Koneen käsittelemistä varten on ehdottomasti kiinnitettävä kuljetuskannakkeet ja irrotettava punnitusanturit (toimi päinvastaisessa järjestyksessä tai poista kiinnitetty kuljetuslukot).

4.1 Nostaminen haarukkatrukilla

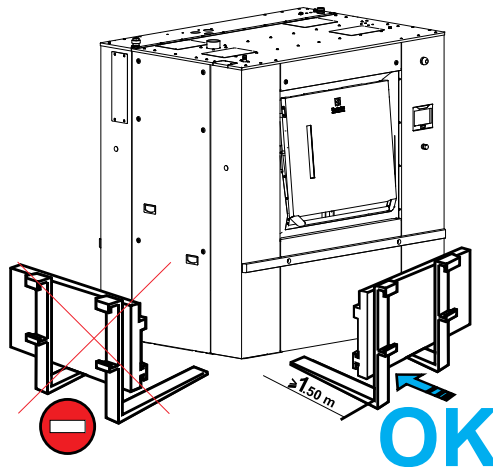


Varoitus



Konetta ei pidä koskaan käsitellä sen pitittäiseltä sivulta (muulta kuin alla esitetyssä piirroksessa näkyvältä sivulta) haarukkatrukilla. Se aiheuttaisi merkittävän vaurioitumisvaaran koneen alapintaan kiinnitetyille osille.

Toimenpide voidaan suorittaa koneen edestä tai takaa ja koneen keskeltä käyttäen haarukkaa, jonka vähimmäispituus on 1,50 m (59").



4.2 Nostaminen nostohihnoilla

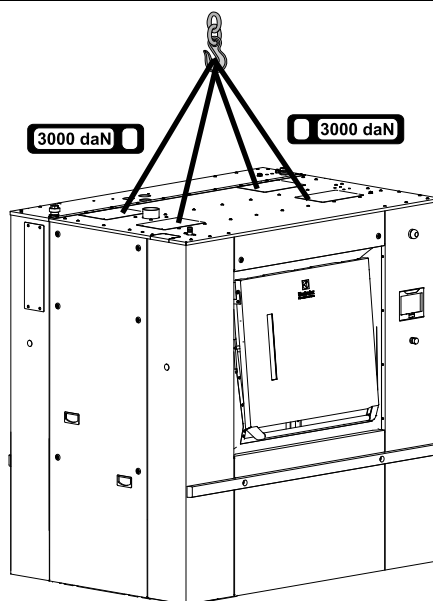
Nosto voidaan suorittaa tässä tapauksessa vain nostohihnoilla (kantokyky vähintään 3000 daN / 6600 lb), jotka kestävät koneen painon.



Varo



Varmista, että hihnat tulevat oikeaan asentoon, jotta koneen osat eivät väännä.



Varo



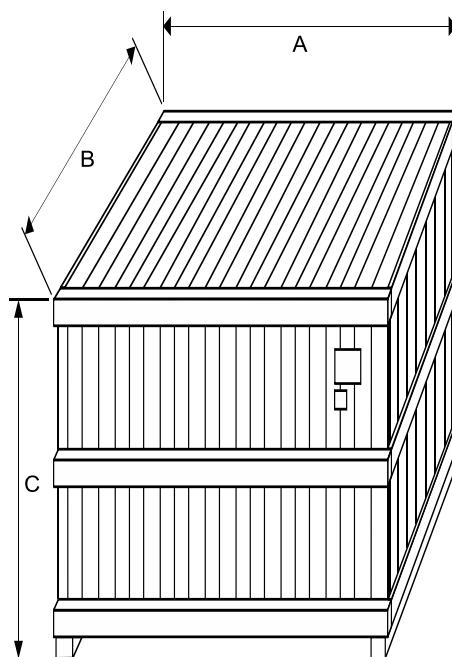
Kotelon vääntymisen estämiseksi koneen päälle ei saa koskaan kiivetä eikä sen päällä saa seistä.



5 Pakkauksen paino

5.1 Pakkaus

Pakkauksen mitat, mm/tuuma	Koko A	Koko B	Koko C
Pesukoneen tyyppi WB6 70	1710 / 68"	1710 / 68"	2330 / 92"
Pesukoneen tyyppi WB6 90	1710 / 68"	1970 / 78"	2330 / 92"
Pesukoneen tyyppi WB6 110	1710 / 68"	2180 / 86"	2330 / 92"



5.2 Paino

Paino, kg/lb (kone + laatikko)*	Sähkölämmitteinen	Höyryllä/lämmönsiirtonesteellä toimiva lämmitys
Pesukoneen tyyppi WB6 70	2900 / 6395	2900 / 6395
Pesukoneen tyyppi WB6 90	3100 / 6836	3100 / 6836
Pesukoneen tyyppi WB6 110	3280 / 7233	3280 / 7233

* Tarkka painoarvo riippuu asennetuista lisävarusteista.

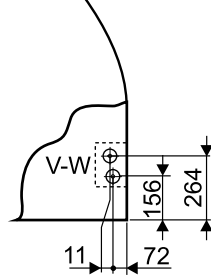
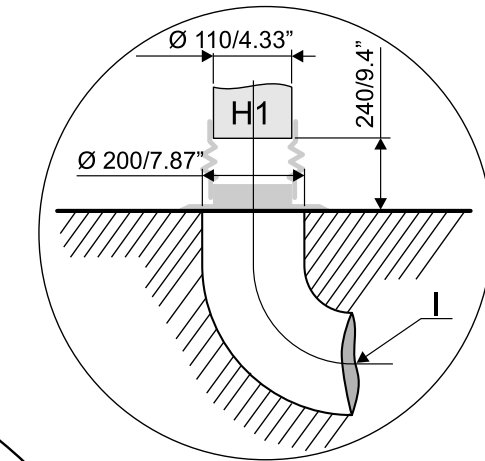
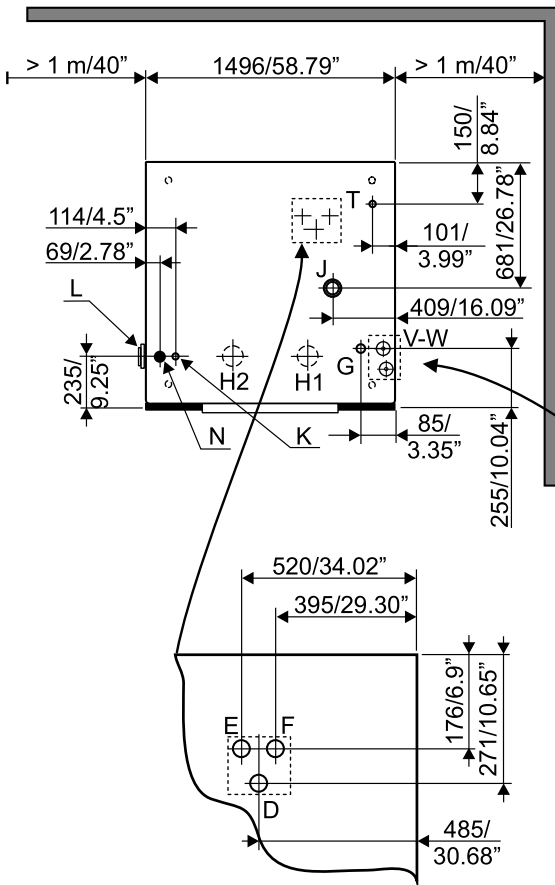
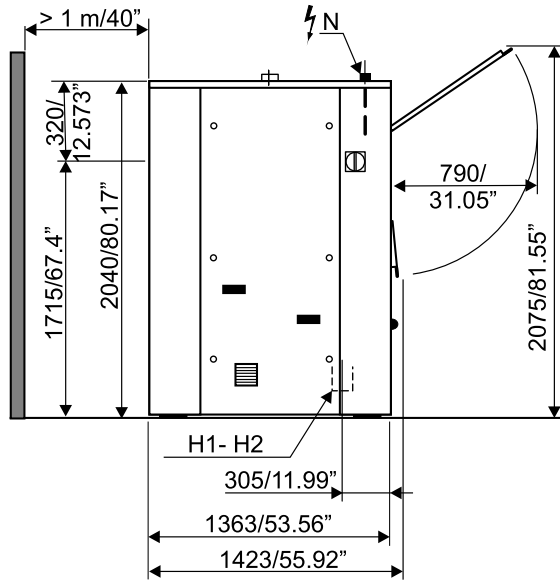
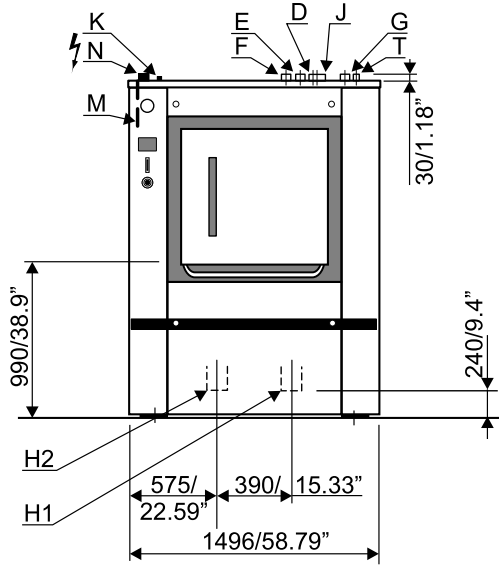
6 Tekniset ominaisuudet

6.1 Jäljempänä olevien asennuspiirustusten selitys

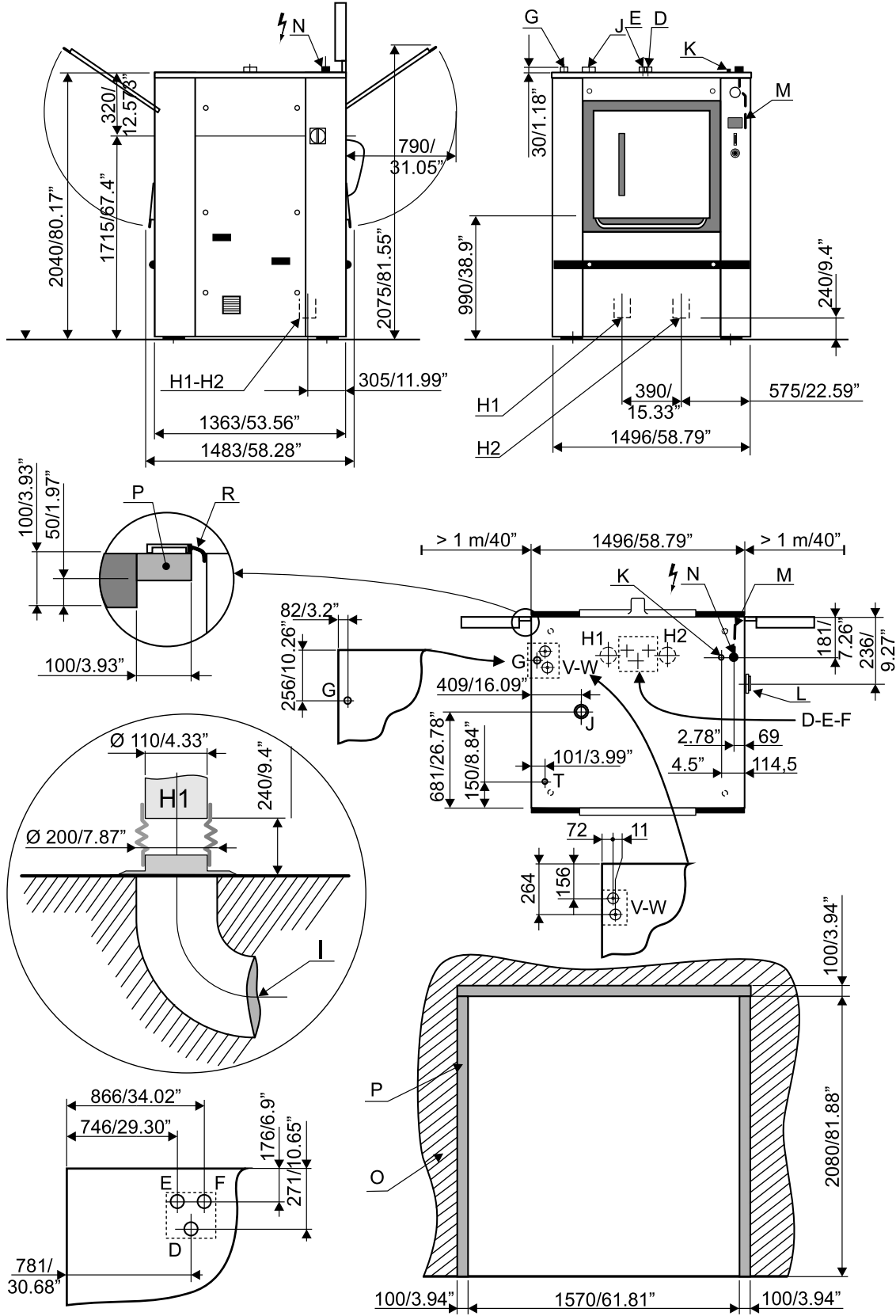
Kirjain	Kuvaus
D	Kuuman veden liitäntä
E	Kylmän kovan veden liitäntä
F	Kylmän pehmeän veden liitäntä
G	Höyryn tulo
H1	1. tyhjennysliitäntä
H2	2. tyhjennysliitäntä
I	Jätevesiputki
J	Ilmanpoistoaukko
K	Paineilman sisääntulo
L	Pääkytkin pääjohdon kytkemiseen
M	Sähköjohto
N	Täytelaatikko pääjohtoa varten
O	Esteseinä
P	Kehys
R	Aseptinen tiiviste
D	Pesunesteliitäntä
V	Lämmönsiirtonesteen sisääntulo
W	Lämmönsiirtonesteen paluu

6.2 Pesukoneen tyyppi WB6 70

Yksiluukkuinen WB6 70: piirustus 07100158



Este WB6 70: piirustus 07100157



Pesukoneen tyyppi WB6 70 (kaavioiden numerot 07100157 ja 07100158)			
	Yksikkö	Yksiluukkuinen	Este
Rummun halkaisija	mm / "	1050 / 41,33"	1050 / 41,33"
Rummun pituus	mm / "	794 / 31,26"	794 / 31,26"

Rummun tilavuus	litra	685	685
Sisärummun luukkujen avautuma (pit. x kork.)	mm	670" 490	670 x 490
Ulkorummun luukun avautuma (pit. x kork.)	mm	728" 698	728" 698
G-kerroin enintään		300	300
Eriyinen kuormitus 1/10 ¹ ISO 93 98-4 -standardin tyyppi C	kg / paunaa	68,5 / 151,52	
Lattiapinta-ala	m ²	2,04	2,04
Maks. epätasapaino	kg	15	15
Nettopaino	daN	2530*	2530*
Paino täytettynä (korkea taso)	daN	3010	3010
Vesimäärä, pesu (matala taso)	l	185	185
Vesimäärä, pesu (korkea taso)	l	370	370
Lämpöhäviö		3 % asennetusta lämmitystehosta	

* Tarkka painoarvo riippuu asennetuista lisävarusteista.

6.3 Liitännät, WB6 70:

Vesi	Yksikkö	Yksilukuinen	Este
Vesiventtiilien liitäntä	mm-BSP	DN32–1"1/4"	DN32–1"1/4"
Kapasiteetti, 250 kPa	l/min	200	200
Vesiventtiilin toimintarajat	kPa	50–300	50–300
Pesuhjelman vedenkulutus ¹	l	990	990

Veden tyhjennys	Yksikkö	Yksilukuinen	Este
Tyhjennysliitäntä, ulkopuoli ø (H1 piirustuksissa)	mm	110	110
Kaksinkertainen tyhjennysliitäntä (lisävaruste), ulkopuoli ø (H2 piirustuksissa)	mm	110	110
Tyhjennyksen maksimaalinen virtausnopeus	l/min	380	380
Jätevesiputki	DN-mm	200	200

Ilmanpoisto	Yksikkö	Yksilukuinen	Este
Ilmanpoistoliitäntä, ulkopuoli ø	mm	80	80

Pesunesteet	Yksikkö	Yksilukuinen	Este
Pesunesteliitäntä, ulkopuoli ø	mm	25	25

Höyry	Yksikkö	Yksilukuinen	Este
Höyryläpivienti, vakio	mm-BSP	DN25–1"	DN25–1"
Höyryläpivienti, matalapaineinen	mm-BSP	DN32–1"1/4	DN32–1"1/4
Suosittelun höyryn paine	kPa	300–600	300–600
Suosittelun höyryn paine (matalapaineinen lämmitys)	kPa	alle 50	alle 50
Höyryventtiilin toimintarajat (ei koske matalapaineista versiota)	kPa	100–600	100–600
Höyryn välitön virtausnopeus arvolla 600 kPa	kg/h	240	240
Höyrynkulutus normaalissa jaksossa ¹ ISO 93 98–4 -standardin tyyppi C	kg arvolla 600 kPa	24	24
Höyrynkulutus normaalissa jaksossa ¹ ISO 93 98–4 -standardin tyyppi C	kg arvolla 50 kPa	26,5	26,5

Epäsuora höyry	Yksikkö	Yksilukuinen	Este
Lämmönsiirtonesteen läpivienti tai epäsuora höyrylämmitys	mm-BSP	DN20–3/4"	DN20–3/4"
Lämmönsiirtonesteen paluu tai epäsuora höyrylämmitys	mm-BSP	DN20–3/4"	DN20–3/4"
Maksimaalinen syöttöpaine	kPa	400	400
Lämmönsiirtonesteen sisäinen määrä	l	8	8

1. ISO 93 98–4 -standardin tyyppi C.

Sähkö	Yksikkö	Yksiluukkuinen	Este
Syöttöjännite	V	380/415	380/415
Taajuus	Hz	50/60	50/60
Sähköjohto (poikkipinta-ala)	mm ²	Katso kappaletta "Syöttöjohdon poikkipinta-ala".	
Nimellinen sähköteho, sähkölämmitys	kW	65,7	65,7
Nimellinen sähköteho, höyrylämmitys / epäsuora höyrylämmitys	kW	11,7	11,7

Asennusohjeet

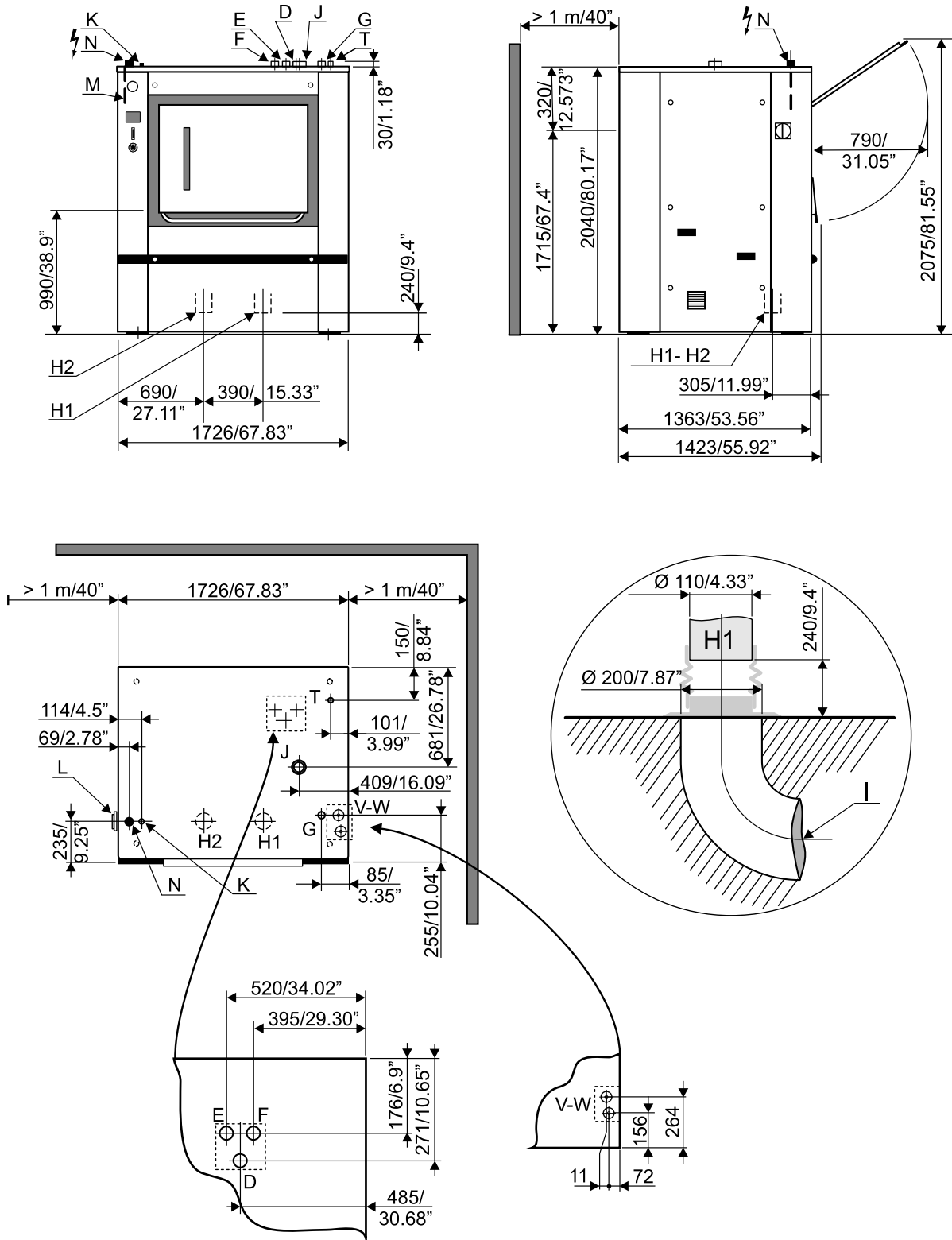
Lämmitys	Yksikkö	Yksiluukkuinen	Este
Asennettu lämmitysteho, sähkölämmitys	kW	54	54
Sähkönkulutus vakiojaksossa, sähkölämmitys	kWh	17,8	17,8
Sähkönkulutus vakiojaksossa, höyrylämmitys	kWh	1,8	1,8

Lattian kuormitus	Yksikkö	Yksiluukkuinen	Este
Lattiaan välittyvä maksimikuormitus	daN	3600	3600
Lattiaan välittyvä maksimipaine	kPa	144	144

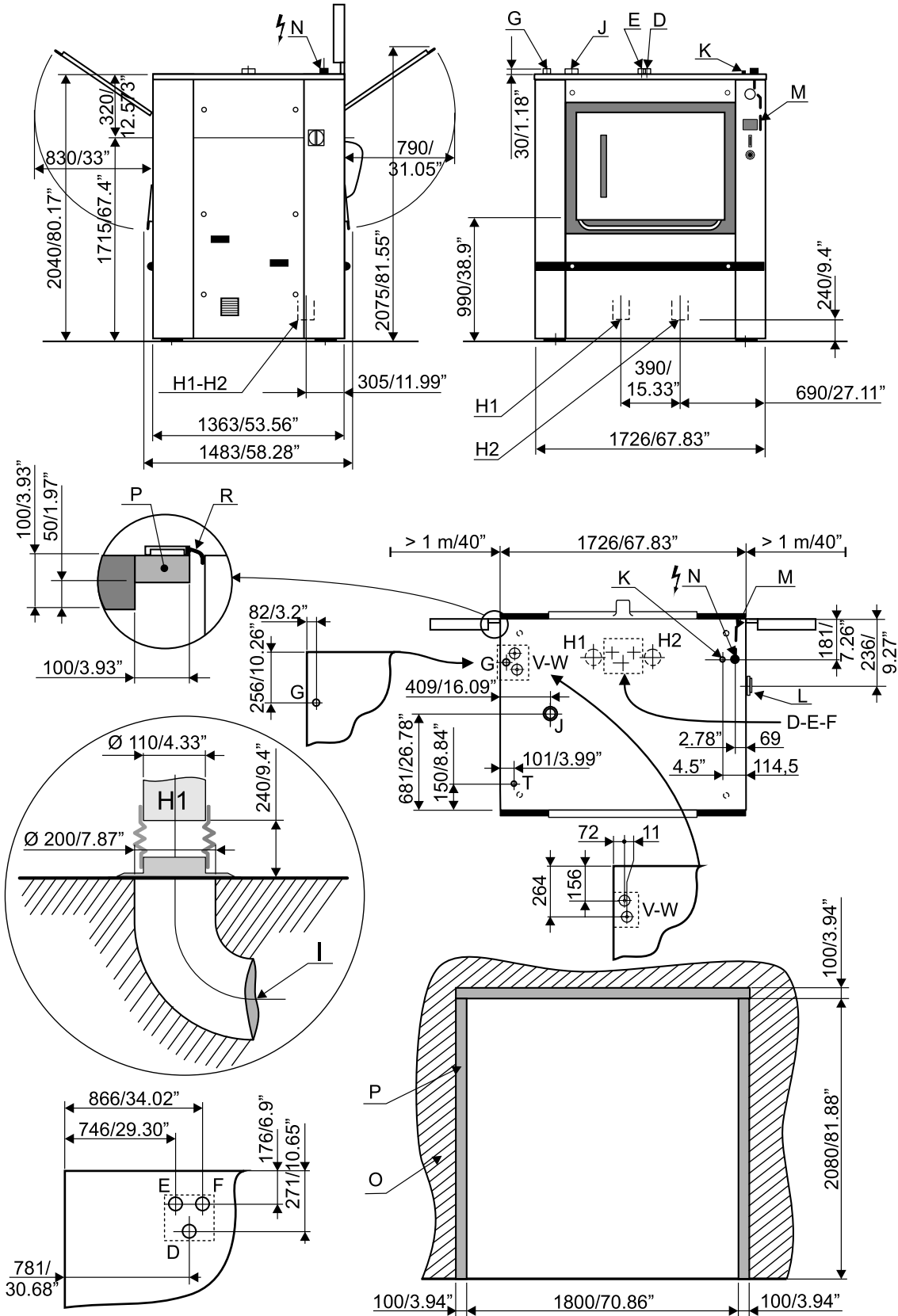
Paineilma	Yksikkö	Yksiluukkuinen	Este
Paineilman sisääntulo	mm	6/8	6/8
Paineilman minimi/maksimi	bar	5,5/7	5,5/7
Kulutus	l/h	50	50

6.4 Pesukoneen tyyppi WB6 90

Yksiluukkuinen WB6 90: piirustus 07100160



Este WB6 90: piirustus 07100159



Pesukoneen tyyppi WB6 90 (kaavioiden numerot 07100159 ja 07100160)			
	Yksikkö	Yksiluukkuinen	Este
Rummun halkaisija	mm / "	1050 / 41,33"	1050 / 41,33"
Rummun pituus	mm / "	1026 / 40,39"	1026 / 40,39"

Rummun tilavuus	litra	885	885
Sisärummun luukkujen avautuma (pit. x kork.)	mm	900" 490	900x490
Ulkorummun luukun avautuma (pit. x kork.)	mm	958" 698	958" 698
G-kerroin enintään		300	300
Eriyinen kuormitus 1/10 ¹ ISO 93 98-4 -standardin tyyppi C	kg / paunaa	88,5 / 195,2	
Lattiapinta-ala	m ²	2,35	2,35
Maks. epätasapaino	kg	15	15
Nettopaino	daN	2725*	2725*
Paino täytettynä (korkea taso)	daN	3345	3345
Vesimäärä, pesu (matala taso)	l	220	220
Vesimäärä, pesu (korkea taso)	l	440	440
Lämpöhäviö		3 % asennetusta lämmitystehosta	

* Tarkka painoarvo riippuu asennetuista lisävarusteista.

6.5 Liitännät, WB6 90:

Vesi	Yksikkö	Yksiluukkuinen	Este
Vesiventtiilien liitäntä	mm-BSP	DN32–1"1/4"	DN32–1"1/4"
Kapasiteetti, 250 kPa	l/min	200	200
Vesiventtiilin toimintarajat	kPa	50–300	50–300
Pesuhjelman vedenkulutus ²	l	1190	1190

Veden tyhjennys	Yksikkö	Yksiluukkuinen	Este
Tyhjennysliitäntä, ulkopuoli ø (H1 piirustuksissa)	mm	110	110
Kaksinkertainen tyhjennysliitäntä (lisävaruste), ulkopuoli ø (H2 piirustuksissa)	mm	110	110
Tyhjennyksen maksimaalinen virtausnopeus	l/min	380	380
Jätevesiputki	DN-mm	200	200

Ilmanpoisto	Yksikkö	Yksiluukkuinen	Este
Ilmanpoistoliitäntä, ulkopuoli ø	mm	80	80

Pesunesteet	Yksikkö	Yksiluukkuinen	Este
Pesunesteliitäntä, ulkopuoli ø	mm	25	25

Höyry	Yksikkö	Yksiluukkuinen	Este
Höyryläpivienti, vakio	mm-BSP	DN25–1"	DN25–1"
Höyryläpivienti, matalapaineinen	mm-BSP	DN32–1"1/4	DN32–1"1/4
Suosittelun höyryn paine	kPa	300–600	300–600
Suosittelun höyryn paine (matalapaineinen lämmitys)	kPa	alle 50	alle 50
Höyryventtiilin toimintarajat (ei koske matalapaineista versiota)	kPa	100–600	100–600
Höyryn välitön virtausnopeus arvolla 600 kPa	kg/h	240	240
Höyrynkulutus normaalissa jaksossa ¹ ISO 93 98–4 -standardin tyyppi C	kg arvolla 600 kPa	32	32
Höyrynkulutus normaalissa jaksossa ¹ ISO 93 98–4 -standardin tyyppi C	kg arvolla 50 kPa	35	35

Epäsuora höyry	Yksikkö	Yksiluukkuinen	Este
Lämmönsiirtonesteen läpivienti tai epäsuora höyrylämmitys	mm-BSP	DN20–3/4"	DN20–3/4"
Lämmönsiirtonesteen paluu tai epäsuora höyrylämmitys	mm-BSP	DN20–3/4"	DN20–3/4"
Maksimaalinen syöttöpaine	kPa	400	400
Lämmönsiirtonesteen sisäinen määrä	l	9	9

2. ISO 93 98–4 -standardin tyyppi C.

Sähkö	Yksikkö	Yksiluukkuinen	Este
Syöttöjännite	V	380/415	380/415
Taajuus	Hz	50/60	50/60
Sähköjohto (poikkipinta-ala)	mm ²	Katso kappaletta "Syöttöjohdon poikkipinta-ala".	
Nimellinen sähköteho, sähkölämmitys	kW	87,7	87,7
Nimellinen sähköteho, höyrylämmitys / epäsuora höyrylämmitys	kW	15,7	15,7

Asennusohjeet

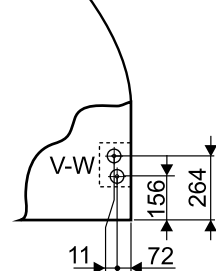
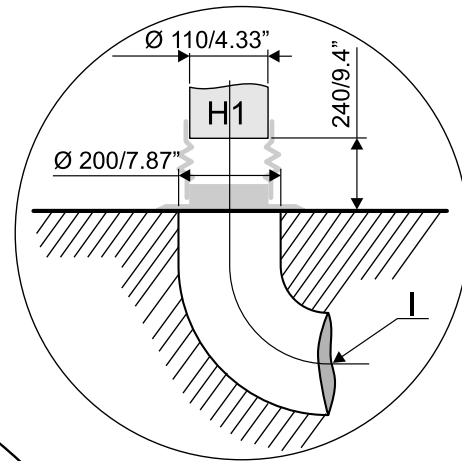
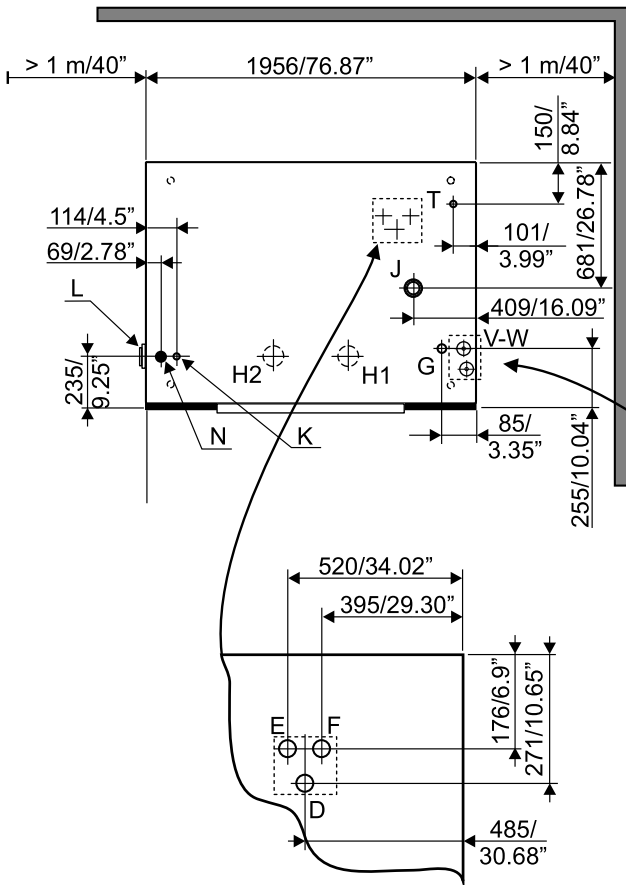
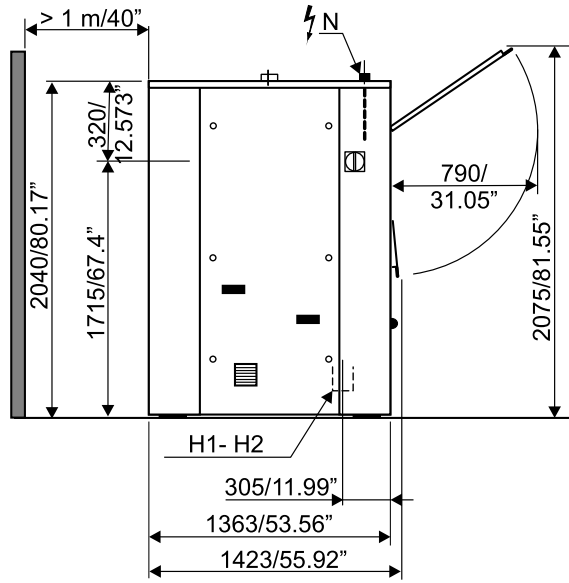
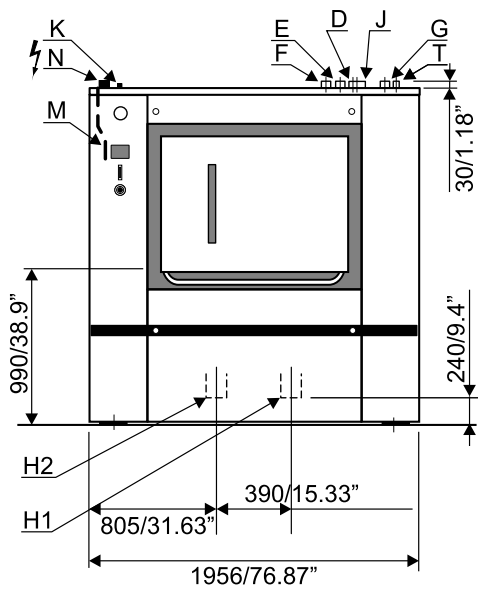
Lämmitys	Yksikkö	Yksiluukkuinen	Este
Asennettu lämmitysteho, sähkölämmitys	kW	72	72
Sähkönkulutus vakiojaksossa, sähkölämmitys	kWh	24,3	24,3
Sähkönkulutus vakiojaksossa, höyrylämmitys	kWh	2,3	2,3

Lattian kuormitus	Yksikkö	Yksiluukkuinen	Este
Lattiaan välittyvä maksimikuormitus	daN	4100	4100
Lattiaan välittyvä maksimipaine	kPa	164	164

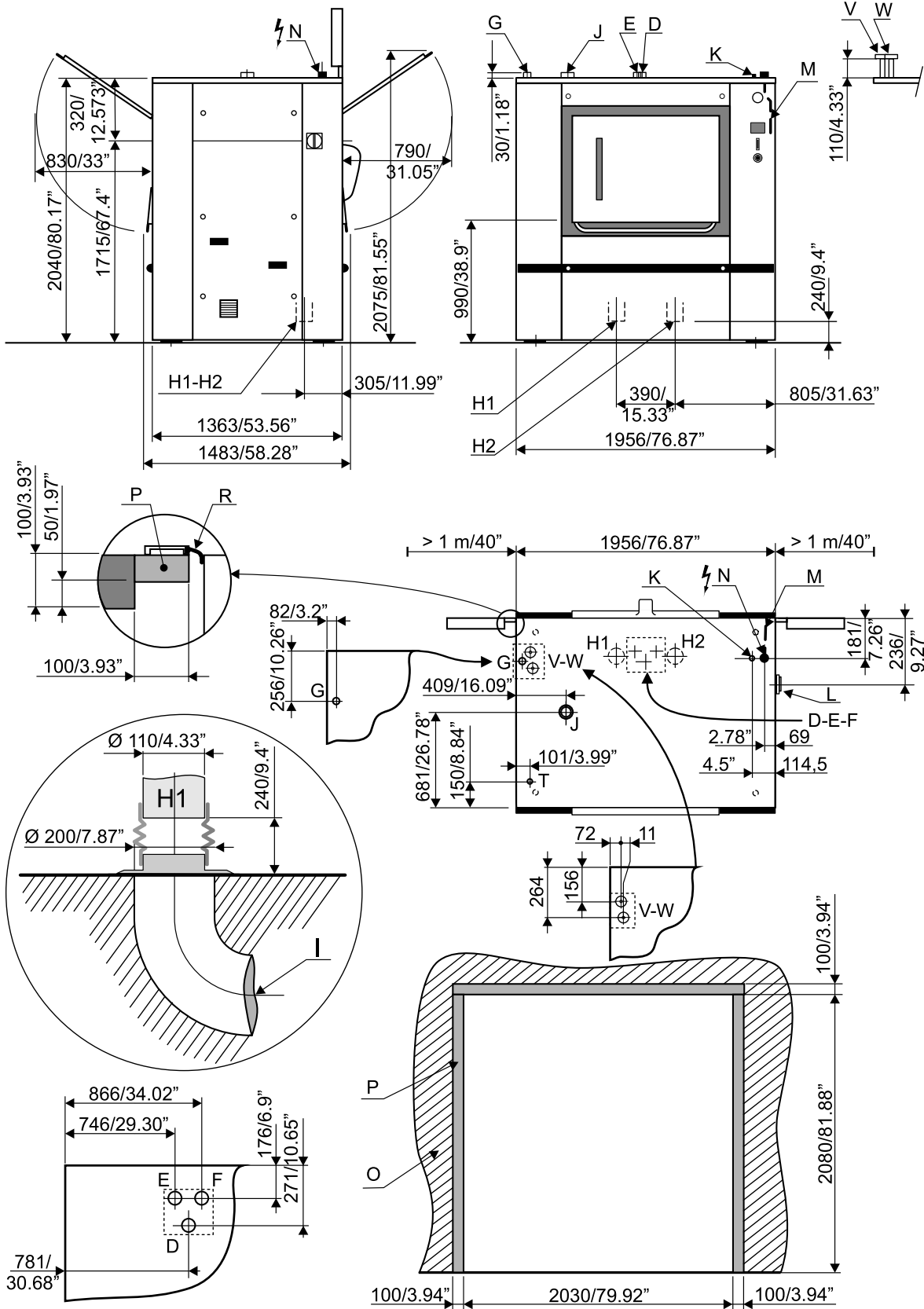
Paineilma	Yksikkö	Yksiluukkuinen	Este
Paineilman sisääntulo	mm	6/8	6/8
Paineilman minimi/maksimi	bar	5,5/7	5,5/7
Kulutus	l/h	50	50

6.6 Pesukoneen tyyppi WB6 110

Yksiluukkuinen WB6 110: piirustus 07100162



Este WB6 110: piirustus 07100161



Pesukoneen tyyppi WB6 110 (kaavioiden numerot 07100161 ja 07100162)

	Yksikkö	Yksiluukkuinen	Este
Rummun halkaisija	mm / "	1050 / 41,33"	1050 / 41,33"
Rummun pituus	mm / "	1256 / 49,45"	1256 / 49,45"

Rummun tilavuus	litra	1083	1083
Sisärummun luukkujen avautuma (pit. x kork.)	mm	900" 490	900x490
Ulkorummun luukun avautuma (pit. x kork.)	mm	958" 698	958x698
G-kerroin enintään		300	300
Eriyinen kuormitus 1/10 ¹ ISO 93 98-4 -standardin tyyppi C	kg / paunaa	108,3 / 238,87	
Lattiapinta-ala	m ²	2,67	2,67
Maks. epätasapaino	kg	15	15
Nettopaino	daN	2850*	2850*
Paino täytettynä (korkea taso)	daN	3608	3608
Vesimäärä, pesu (matala taso)	l	300	300
Vesimäärä, pesu (korkea taso)	l	600	600
Lämpöhäviö		3 % asennetusta lämmitystehosta	

* Tarkka painoarvo riippuu asennetuista lisävarusteista.

6.7 Liitännät, WB6 110:

Vesi	Yksikkö	Yksiluukkuinen	Este
Vesiventtiilien liitäntä	mm-BSP	DN32–1"1/4"	DN32–1"1/4"
Kapasiteetti, 250 kPa	l/min	200	200
Vesiventtiilin toimintarajat	kPa	50–300	50–300
Pesuhjelman vedenkulutus ³	l	1490	1490

Veden tyhjennys	Yksikkö	Yksiluukkuinen	Este
Tyhjennysliitäntä, ulkopuoli ø (H1 piirustuksissa)	mm	110	110
Kaksinkertainen tyhjennysliitäntä (lisävaruste), ulkopuoli ø (H2 piirustuksissa)	mm	110	110
Tyhjennyksen maksimaalinen virtausnopeus	l/min	380	380
Jätevesiputki	DN-mm	200	200

Ilmanpoisto	Yksikkö	Yksiluukkuinen	Este
Ilmanpoistoliitäntä, ulkopuoli ø	mm	80	80

Pesunesteet	Yksikkö	Yksiluukkuinen	Este
Pesunesteliitäntä, ulkopuoli ø	mm	25	25

Höyry	Yksikkö	Yksiluukkuinen	Este
Höyryläpivienti, vakio	mm-BSP	DN25–1"	DN25–1"
Höyryläpivienti, matalapaineinen	mm-BSP	DN32–1"1/4"	DN32–1"1/4"
Suosittelun höyryn paine	kPa	300–600	300–600
Suosittelun höyryn paine (matalapaineinen lämmitys)	kPa	alle 50	alle 50
Höyryventtiilin toimintarajat (ei koske matalapaineista versiota)	kPa	100–600	100–600
Höyryn välitön virtausnopeus arvolla 600 kPa	kg/h	240	240
Höyrynkulutus normaalissa jaksossa ¹ ISO 93 98–4 -standardin tyyppi C	kg arvolla 600 kPa	36	36
Höyrynkulutus normaalissa jaksossa ¹ ISO 93 98–4 -standardin tyyppi C	kg arvolla 50 kPa	39	39

Epäsuora höyry	Yksikkö	Yksiluukkuinen	Este
Lämmönsiirtonesteen läpivienti tai epäsuora höyrylämmitys	mm-BSP	DN20–3/4"	DN20–3/4"
Lämmönsiirtonesteen paluu tai epäsuora höyrylämmitys	mm-BSP	DN20–3/4"	DN20–3/4"
Maksimaalinen syöttöpaine	kPa	400	400
Lämmönsiirtonesteen sisäinen määrä	l	10	10

3. ISO 93 98–4 -standardin tyyppi C.

Sähkö	Yksikkö	Yksiluukkuinen	Este
Syöttöjännite	V	380/415	380/415
Taajuus	Hz	50/60	50/60
Sähköjohto (poikkipinta-ala)	mm ²	Katso kappaletta "Syöttöjohdon poikkipinta-ala".	
Nimellinen sähköteho, sähkölämmitys	kW	91	91
Nimellinen sähköteho, höyrylämmitys / epäsuora höyrylämmitys	kW	19	19

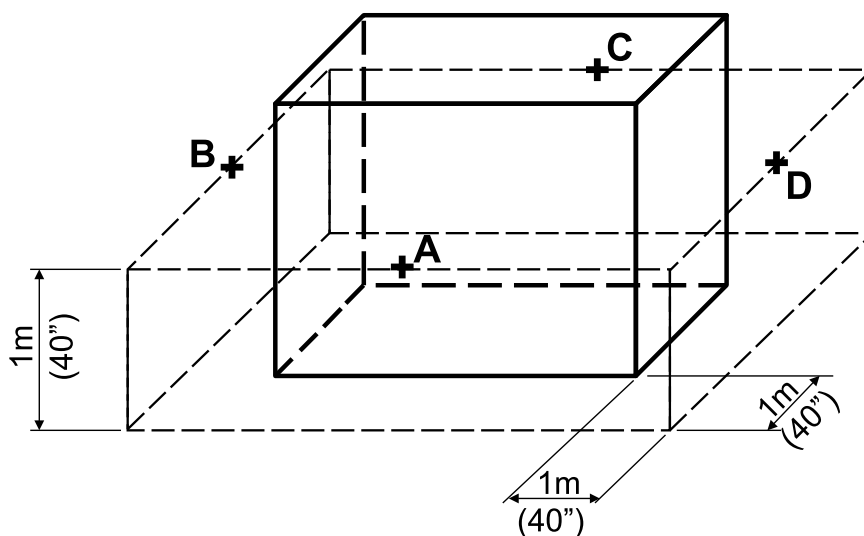
Lämmitys	Yksikkö	Yksilukuinen	Este
Asennettu lämmitysteho, sähkölämmitys	kW	72	72
Sähkönkulutus vakiojaksossa, sähkölämmitys	kWh	25,3	25,3
Sähkönkulutus vakiojaksossa, höyrylämmitys	kWh	2,4	2,4

Lattian kuormitus	Yksikkö	Yksilukuinen	Este
Lattiaan välittyvä maksimikuormitus	daN	4450	4450
Lattiaan välittyvä maksimipaine	kPa	178	178

Paineilma	Yksikkö	Yksilukuinen	Este
Paineilman sisääntulo	mm	6/8	6/8
Paineilman minimi/maksimi	bar	5,5/7	5,5/7
Kulutus	l/h	50	50

7 Äänitasot

Koneen äänitehotaso on määritetty ISO 3747:2012 -standardin mukaisesti.



Testikoodin EN50571: 2013 liitteen CC mukaisesti äänitehotasot linkouksen ja pesun aikana vastaavat taulukossa esitettyjä arvoja:

Koneen tuottama ilmapälitteinen melu (arvot on saatu koneen mittauspisteistä A, B, C ja D).

Painotettu äänenpaine- tasotaso, dB (A)	Pesukone 700 (ilman eristystä)		Pesukone 900 (ilman eristystä)		Pesukone 1100 (ilman eristystä)	
	Pesu	Suurteholinkous	Pesu	Suurteholinkous	Pesu	Suurteholinkous
A	63,5	82,2	63,5	82	66	81,5
B	64	81,3	64,2	81	66	81,5
C	63	83,9	63,8	83	67	83
D	64	82,7	64,2	83	67	83

8 Työpaikan valaistus

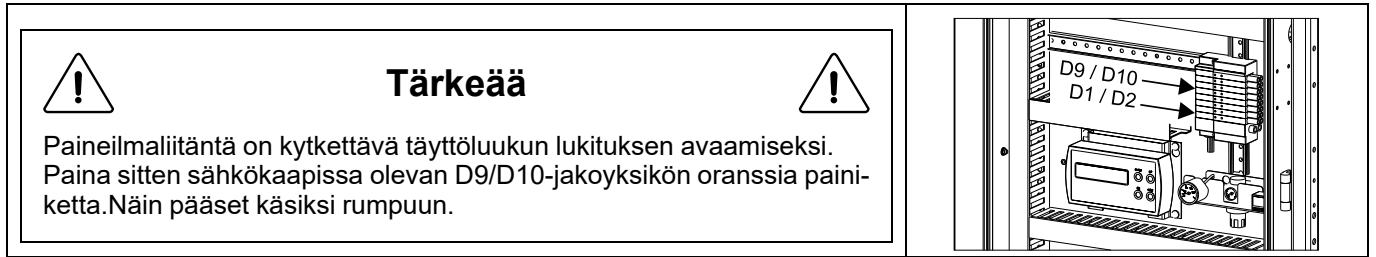
Valaistus tulee suunnitella siten, etteivät käyttäjän silmät rasitu. Sen tulee olla yhdenmukainen, ilman häikäisevää vaikutusta ja riittävä mahdollisten vaarojen havaitsemiseen.

Vaatetusalan suosittelu työpaikan keskimääräinen valaistusarvo tekstiilien tarkastamiseen on **500 luksia**.

Työpaikka tulee valaista päivänvalolla aina kun mahdollista.

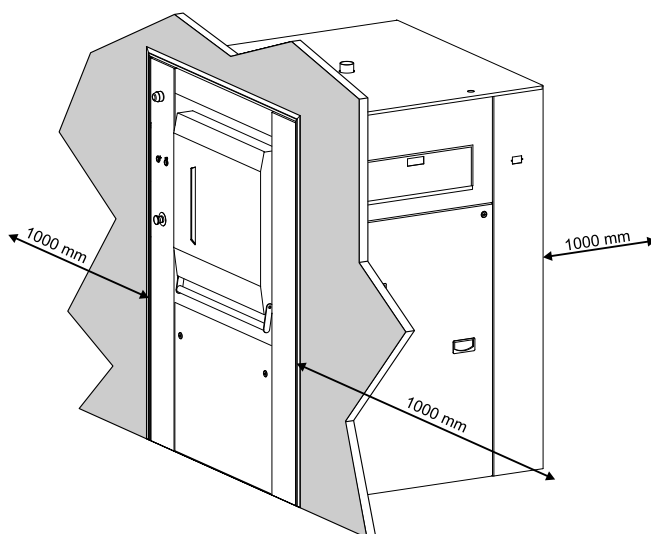
9 Tarvikkeet

Ota esiin sisärummun sisään asetettu laatikko.



1. Jokaisen koneen mukana toimitettavat tarvikkeet
 - 1 ohjekirja + varaosaluettelo + 2 sähkökaaviota
 - 3 avainta koteloon
 - 2 tai 3 taipuisaa putkea ruostumattomasta teräksestä 3/4" + 4 tai 6 kuitutiivistettä
 - 2 tai 3 vedensuodatinta, 1"
 - 2 tai 3 urosnippaa, 1"
 - 1 liitäntäpalje, \varnothing 110 + 1 kaulus
 - 1 letku, \varnothing 110 mm + 1 kaulus tyhjennykseen
 - 1 liitäntäsuutin
 - 4 kiinnitystulppaa
 - 4 pehmuketta + 4 kiilaa (katso asetusta koskevaa selitystä)
2. Jokaisen höyrylämmitteisen koneen mukana toimitettavat tarvikkeet
 - 1 höyryn sähköventtiili
 - 1 taipuisa höyryputki
 - 1 höyrysuodatin
 - 1 putkiliitin
3. Jokaisen kaasulämmitteisen koneen mukana toimitettavat tarvikkeet
 - 4 metriä sinisiä taipuisia putkia
 - 2 putkea, \varnothing 125 mm (5"), pituus 500 mm (20") liitettäväksi savupiippuun
 - 1 nelikulmainen T-putki, \varnothing 125 mm (5"), ja halkeamisen estävä savupiipun säädin liitettäväksi kaasunvaihtimeen
 - 1 vedontehostin palaneen kaasun poistamiseksi, liitettäväksi savupiippuun (3 osassa)
 - 4 kaulusta, \varnothing 40–60
4. Jokaisen estepesukoneen mukana toimitettavat tarvikkeet
 - 1 kumitiiviste + alumiiniset poistokappaleet+ 40 ruuvia
 - 4 laipan turvalukkoa (koneet, joissa punnituslaite)
 - sisärummun 1 avausvipu (luukun manuaalinen avaus)

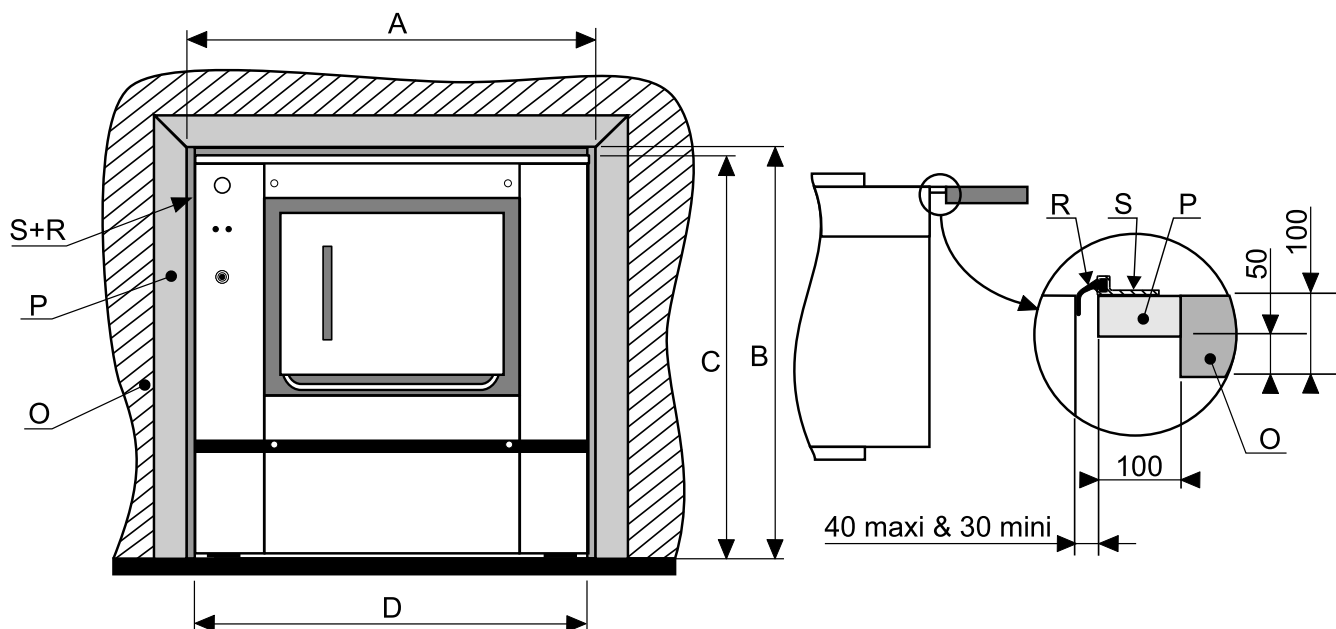
10 Hygieniapesukoneen väliseinä



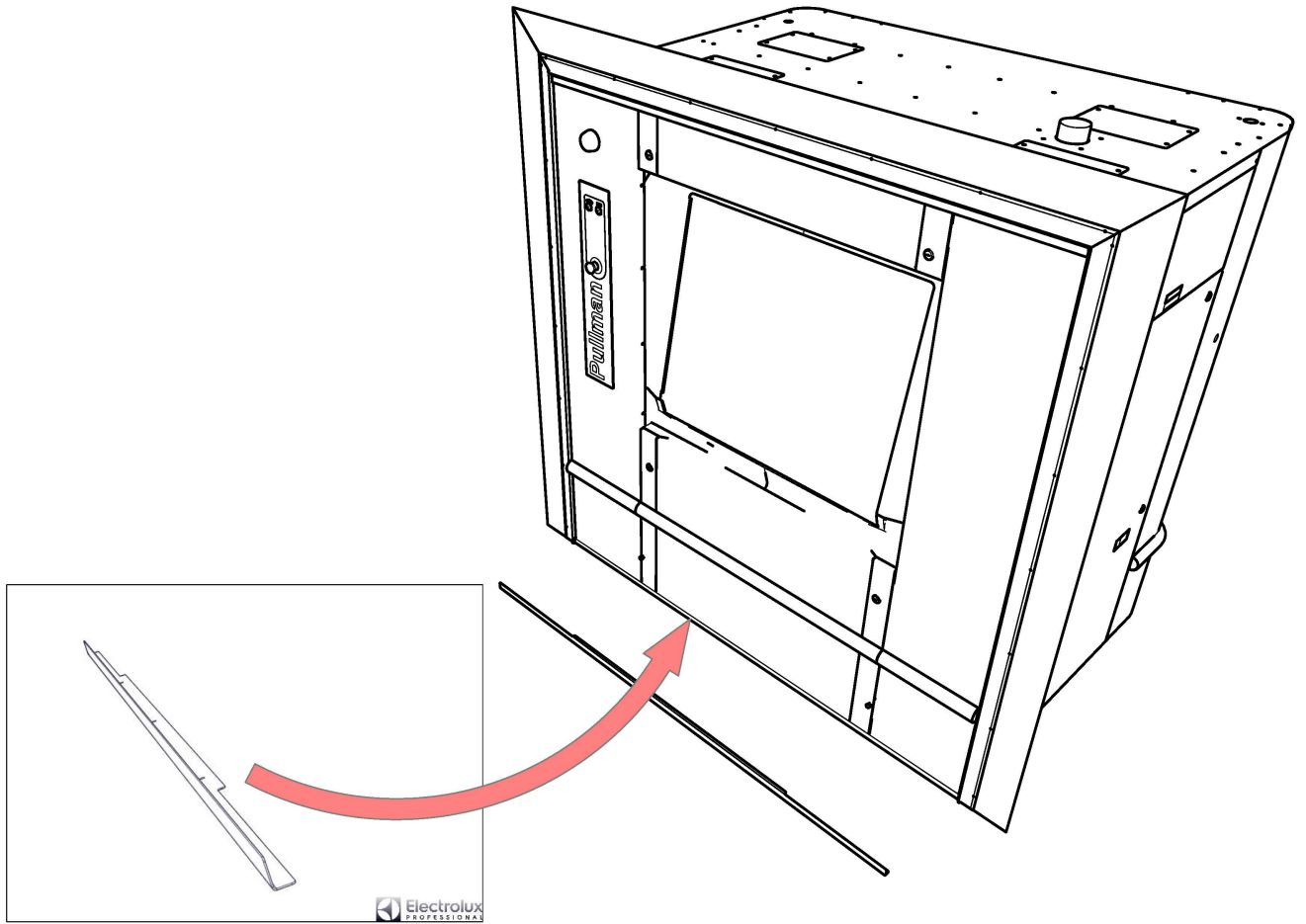
Koneen ja seinän tai muiden sivuilla olevien koneiden väliin tulee jättää vähintään 1 metri (40") tyhjää tilaa (standardin EN 60204 sisältämän suosituksen mukaisesti).

mm/tuuma	A	B	C	D
WB6-70	1570	2080	2040	1490
WB6-90	1800	2080	2040	1720
WB6-110	2030	2080	2040	1950

* Minimi 70 mm (2,76"), maksimi 100 mm (4").



- Esteseinä (O) tulee asentaa paikalleen ennen koneen asentamista.
 - Keskitä ja suuntaa pesukoneen kehys (P) 60 x 100mm (2 x 4") maksimiarvon mukaan (asiakkaan ilmoittama).
 - Asenna kumitiiviste (R) alumiinisen poistokappaleen (S) sisään.
 - Kierrä alumiininen poistokappale (S) kehukseen tai lisävarusteina saataviin levyihin (P).
- Ylimääräinen kulmatanko, joka asennetaan koneen pohjaan.



11 Mekaaninen asennus

Kohteesta riippuen pesukone toimitetaan paljaana tai se voidaan asettaa kuormalavalle ja/tai pakata muovikalvoon. Joissain tapauksissa se voidaan toimittaa häkissä tai merikuljetuspakkauksessa (puulaatikossa).

11.1 Pakkauksen purkaminen

Poista muovikalvo tai poista neljä puista puujalasta ruuviavaimella.
Katso käsittelyohjeet tämän ohjekirjan luvusta "Laitteen siirtäminen".



Tärkeää



Tarkasta, ettei kuljetuksen aikana ole syntynyt vaurioita.

11.2 Asentaminen

Asennukseen tarvitaan päteviä asentajia, jotka noudattavat paikallisia määräyksiä ja säädöksiä. Jos paikallisia määräyksiä ja säädöksiä ei ole, **asennuksessa on noudatettava sovellettavia** eurooppalaisia standardeja.

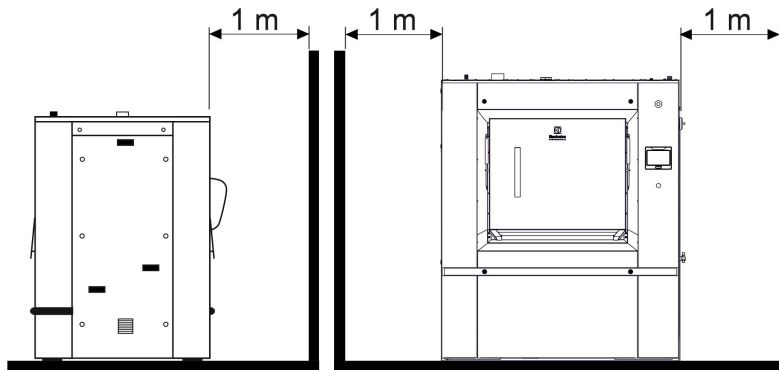
Kone on asennettava täysin tasaiselle, tukevalle ja vaakasuoralle pinnalle, joka kestää "Tekniset ominaisuudet" -kohdassa ilmoitetut rasitukset.

Koneen asennon säätämistä käyttämällä ylimääräisiä säätölevyjä tulee välttää.

Tarkasta vaaka-asento käyttämällä koneen jalustalle asetettavaa vesivaakaa.

Aseta pesukone siten, että käyttäjän ja huoltoteknikon on helppo tehdä työnsä.

Koneen ja seinän tai muiden sivuilla olevien koneiden väliin tulee jättää vähintään 1 metri (40") tyhjää tilaa (**standardin EN 60204 sisältämän suosituksen mukaisesti**).



11.3 Iskuvaimentimien asentaminen

Valmistele alusta ja kone.

- Poista huolellisesti rasva alustalta ja koneen pohjalevyistä.

Aseta iskuvaimennustapit paikoilleen.

- Aseta jokainen iskuvaimennustappi (P) sille tarkoitettuun kohtaan (katso kaaviota) nostamalla koneen jokaista tukipistettä peräkkäin ja varmista, että tapit tulevat pohjalevyjen sisään.

Koneen ottaminen käyttöön

- Aika: ennen koneen käyttöönottoa jokainen tukipiste on kiinnitettävä paikoilleen työntämällä tapin ylempi kerros sisään, ja alempi kerros on työnnettävä alustassa olevaan reikään. Kiinnitymisaika on 2 tuntia ympäristön lämpötilan ollessa 18 °C.



Varoitus



Sähköinen turvalaite.

Kumi on erittäin hyvä sähköeristeen materiaali, ja pakollinen koneen maadoittamisessa.

Iskuvaimennustapeilla kiinnitettyjen koneiden liikuttaminen

- Iskunvaimennustapeilla kiinnitettyjen koneiden liikuttaminen

11.4 Ohjeet koneen kiinnittämiseksi lattiaan



Varo



Tämä koskee vain ilman punnituslaitetta olevia koneita.

Aseta kone täysin tasaiselle ja vaakasuoralle pinnalle.

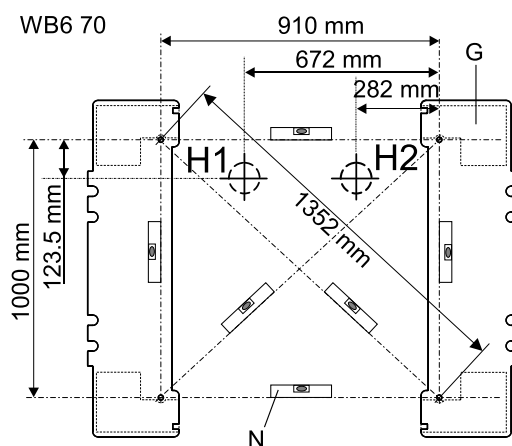
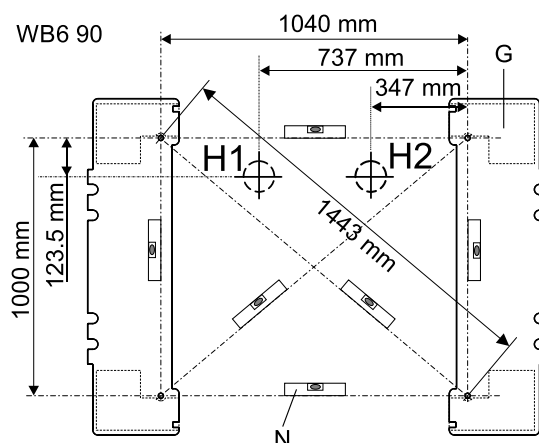
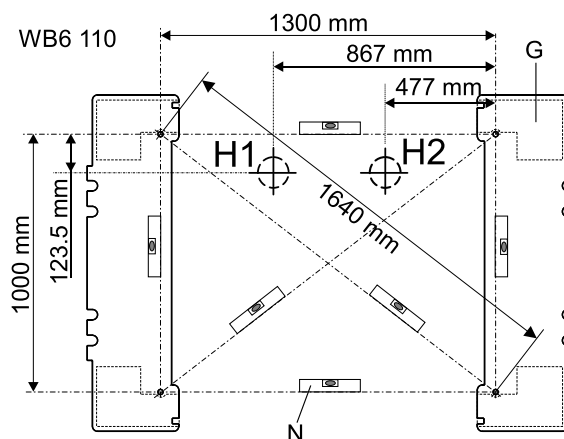
Tarkasta se käyttämällä vesivaakaa (katso piirrosta).

Jokaisen pisteen tulee olla vaakasuorassa.

Huom!

Piirustuksissa H1 ja H2 ovat estemalliseen koneeseen tarkoitettuja tyhjennysliitännän kohtia, joiden sijainti riippuu mallista. (H1 ensimmäinen tyhjennysliitäntä ja H2 toinen, valinnainen tyhjennysliitäntä)

Asennusohjeet



Merkitse kiinnitystulppia varten porausreiät ja poraa siten, että voit työntää 4 tulppaa paikoilleen koneen pitämiseksi paikoillaan lattiassa.

Aseta kone oikeaan kohtaan ja kiinnitä se tulpilla kiristämättä niitä.

Pehmukkeet: G

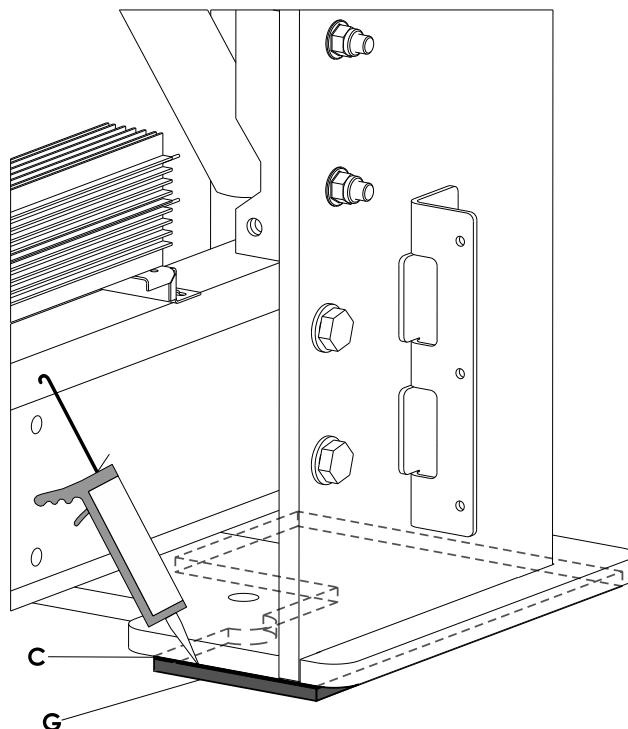
Vesivaaka: N

11.5 Pehmukkeiden asettaminen

Aseta kukin pehmuke (G) sille tarkoitettuun kohtaan (katso piirustusta) ja kampea sen jälkeen irti koneen jokainen laakeri.

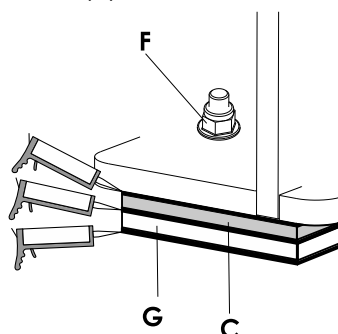
Tarkista tasot ja aseta tarvittaessa kiilat (C) pehmukkeiden ja jalkalaattojen alle koneen vakauttamiseksi.

Kun "koetuenta" on toteutettu, levitä ehdottomasti liimaa (tyyppiä SILICOMET) jokaiseen pehmustepintaan ja koneen jalkalaattojen alle (katso piirustusta).



Piirustukseen merkittyjen pintojen on oltava oikein suunnattuja. Levitä liimaa tasaisesti käytössä olevien kiilojen jokaiselle pinnalle.

Aseta kone oikeaan kohtaan ja kiinnitä se pulteilla (F) kiristämättä niitä.



Sähköinen turvalaite: Kumi on erittäin hyvä sähköeristeen materiaali. Koneen maadoittaminen on pakollista.

Koneen siirtäminen pehmukkeiden ollessa kiinnitettyinä: Lattian ja pehmukkeiden väliin on työnnettävä litteä taltta kampeamalla konetta, ja ne on poistettava välttämättä lattiaa vetämistä irti.

12 Kiinnitettyjen kuljetuslukkojen poistaminen



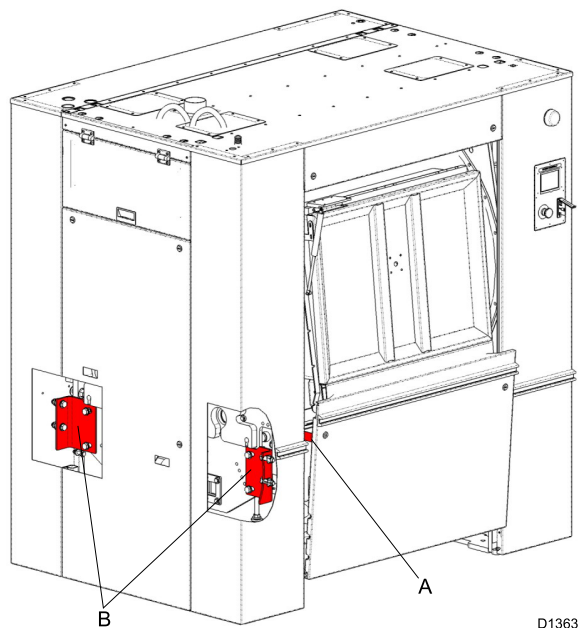
Tärkeää



Ennen koneen ottamista käyttöön on välttämätöntä poistaa 4 kiinnitettyä kuljetuslukkoa.

Poista tätä varten sivukotelot ja sitten kuljetuskannakkeiden (B) kiinnitysruuvit sekä alakoteloiden (A) kuljetuskannakkeet.

Säilytä kuljetuslukot yhdessä niiden ruuvien ja pulttien kanssa, jotta voit asentaa ne takaisin, mikäli konetta on nostettava.



Tärkeää



Älä koskaan käsittele konetta ilman kuljetuskannakkeita.

13 Viemäriliitäntä

Koneen tyhjennysholkin ulkohalkaisija on 110 mm (4,33"). Se sijaitsee koneen alapinnassa.

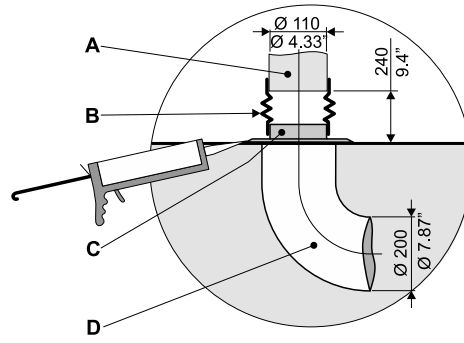
Jätevesiputki, jonka halkaisija on 200 mm (7,87") (asiakkaan valmistama) tulee asentaa 3 %:n kaltevuuteen (3 cm/m), ja sen tulee kestää 90 °C:n (194 °F) lämpötilaa. Se tulee liittää yleiseen jätevesiverkostoon paikallisten määräysten ja säädösten mukaisesti.

Sovita ja liitä koneen tyhjennysholkki jätevesiputkeen (koneen mukana on toimitettu kuminauha, liitäntäsuutin ja kaulukset).

Piirros jätevesiputkeen liitettävästä tyhjennysliitännästä

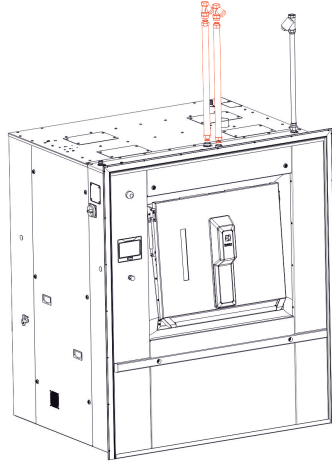
1. Liitä letku (B) liitäntäsuuttimeen (C).
2. Tiivistä ja kiinnitä suutin (C) käyttäen 2 ruuvia.
3. Liitä sitten letku (B) tyhjennysholkkiin (A).

A	Tyhjennysholkki
B	Liitäntäletku
C	Liitäntäsuutin
D	Jätevesiputki

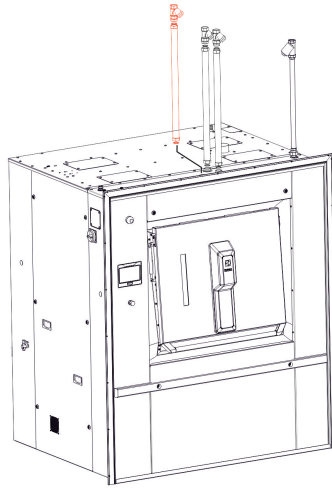


14 Vesiliitännät

Pesukoneet kootaan vakiomallisina käyttäen kahta veden tuloliitaintää.



Toinen on kuumaa vettä ja toinen kovaa vettä varten. Lisävarusteena on saatavana kolmas (pehmeän) veden tuloliitaintää.



Koneen syöttöputket tulee varustaa manuaalisilla sulkuventtiileillä asennuksen ja huollon helpottamiseksi. Kiinnitä suodattimet manuaalisiin sulkuventtiileihin teflonteipillä. Katso paikallisia jakeluverkostoja koskevia säädöksiä takaiskuventtiilien asennusta varten. Koneen suodattimen sisääntuloon on ehdottomasti asennettava sihti, jonka silmäkoko on 0,3 mm.

Takuu ei kata veden magneettiventtiilin tai veden pneumaattisten venttiilien toimintahäiriöitä, jos ne johtuvat suodattimien puuttumisesta tai riittämättömästä huollosta.



Varo



Kolmannen vesiliitännän sähköohjauksen käyttäminen minkään laitteen voimansiirtoon on ankarasti kielletty. Tätä voidaan käyttää ainoastaan paineilmalähtöä.

Vedenpainetta koskevat seuraavat ohjeavrot:

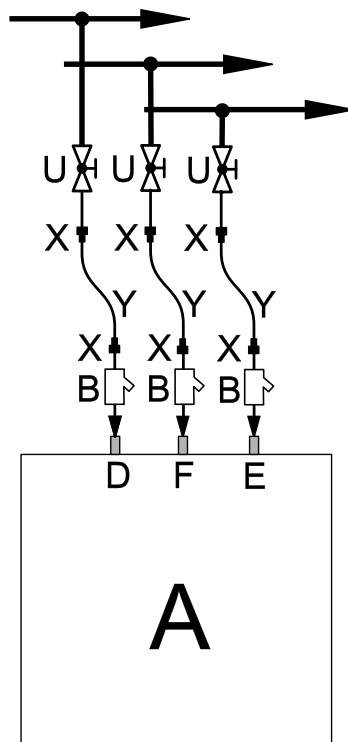
veden syöttöpaine, 50 kPa (7,25 psi), minimi

veden syöttöpaine, 300 kPa (43,5 psi), maksimi.

Letkut tulee huuhdella kauttaaltaan ennen niiden liittämistä koneeseen.

Alla esitettyssä kaaviossa näkyvät koneen eri liitännät.

A	Pesukone
E	Kovan veden sisääntulo DN 32 (1"1/4 BSP, naarasliitin), vain tämä on tarkoitettu Clean Room Option -malliin
D	Kuuman veden sisääntulo DN 32 (1"1/4 BSP, naarasliitin) (maks.lämpötila 60 °C)
F	Kylmän veden sisääntulo (lisävaruste) DN 32 (1"1/4 BSP, naarasliitin)
U	Manuaalinen sulkuventtiili DN 32 (1"1/4 BSP) (asiakkaan hankkima)
B	Vedensuodatin (mukana toimitettu)
X	Nippa DN 32 (1 1/4 BSP) (mukana toimitettu)
Y	Taipuisa putki DN 32 (1"1/4 BSP), pituus: 80 cm (mukana toimitettu)

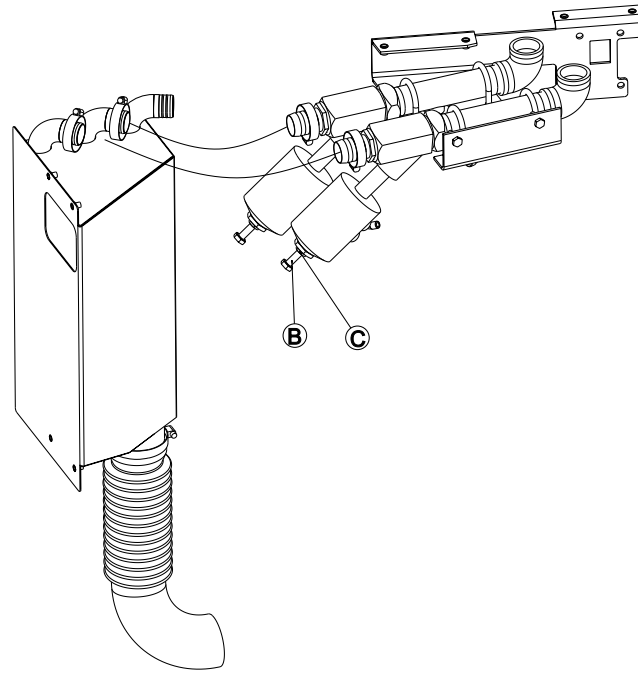


Vedenpaineen säätö (sarja 56000183)

Paineen tehdassäätönä on 3 baaria.

Sähköventtiileitä on säädettävä käytettävän verkoston vedenpaineen mukaan.

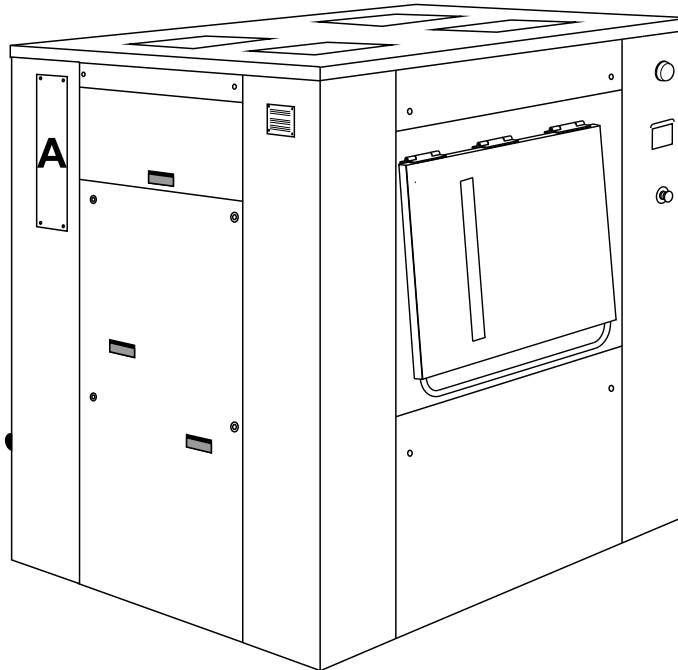
- Ruuvaa auki kunkin sähköventtiilin mutteri (C) ja ruuvaa ruuvi (B) loppuun saakka.
- 1 baarin paineen tuottamiseksi ruuvaa auki ruuvia (B) 17 1/3 kierrosta (26 mm).
- 2 baarin paineen tuottamiseksi ruuvaa auki ruuvia (B) 4 1/3 kierrosta (6 mm).
- 3 baarin paineen tuottamiseksi ruuvaa auki ruuvia (B) 3 1/3 kierrosta (5 mm).
- 4 baarin paineen tuottamiseksi ruuvaa auki ruuvia (B) 2 2/3 kierrosta (4 mm).
- 5 baarin paineen tuottamiseksi ruuvaa auki ruuvia (B) 2 kierrosta (3 mm).
- 6 baarin paineen tuottamiseksi ruuvaa auki ruuvia (B) 1 1/3 kierrosta (2 mm).
- Ruuvaa kunkin sähköventtiilin mutteria (C).



Standardin EN1717 mukaan

Sulkuliuska (A) on tavallisesti asennettuna koneeseen. Ellei näin ole, aseta paikoilleen koneen mukana toimitettu sivuliuska (viitenumero 31105197 tai viitenumero 31105124); se mahdollistaa vedentäyttöajan lyhenemisen.

Mikäli standardin EN1717 noudattaminen on pakollista, poista tämä liuska ja vähennä vedenpainetta sivuaukosta tulevien roiskeiden rajoittamiseksi.



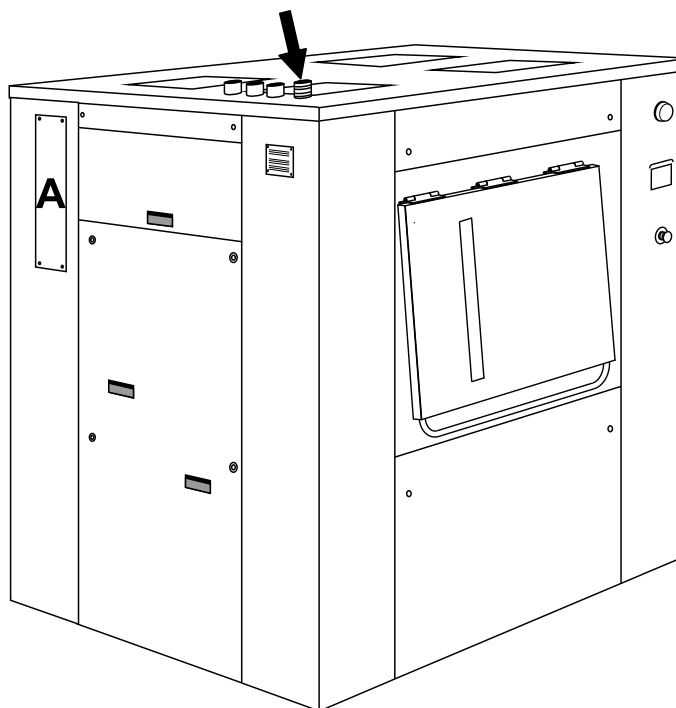
15 Pesunesteliitäntä

Kone on varustettu liitännällä, joka on tarkoitettu erillisten pesunesteiden käyttöön.

Ellet käytä pesuainelokeroa, käytä koneen mukana toimitettua korkkia, jotta höyryä ei pääse ulos käyrän laskuputken aukosta.

Asentaminen:

Avaa pesuainelokeron luukku. Aseta silikonikorkki käyrän laskuputken aukkoon.

**Varo**

Ylivuodon riskin välttämiseksi älä unohda poistaa silikonikorkkia, jos käytät pesuainelokeroa.

**Varo**

Pesunesteet ovat erityisen aggressiivisia.
On suositeltavaa käyttää vain tuotteita, joiden pH-arvo on alle 9, jotta ne eivät vaikuta haitallisesti koneen kumiosiin.
Laimenna pakosti kaikki pesunesteet ennen kuin annat niiden päästä koneeseen.

**PESUNESTEIDEN KÄYTTÖÖN LIITTYVIÄ NEUVOJA**

Käytön jälkeen kemikaalia jää aina pesunesteiden annosteluputkiin.
Kun kone ei ole käynnissä, tätä pesuainetta saattaa tiputella hiljakseen, ja siten se syövyttää osia, joiden kanssa se joutuu kosketuksiin.
Tämän (esim. valkaisuaineesta johtuvan rummun syöpyömisestä) välttämiseksi on suositeltavaa järjestää käytettäviin väline, jolla jakoputket tyhjennetään joka ilta pesunesteistä.

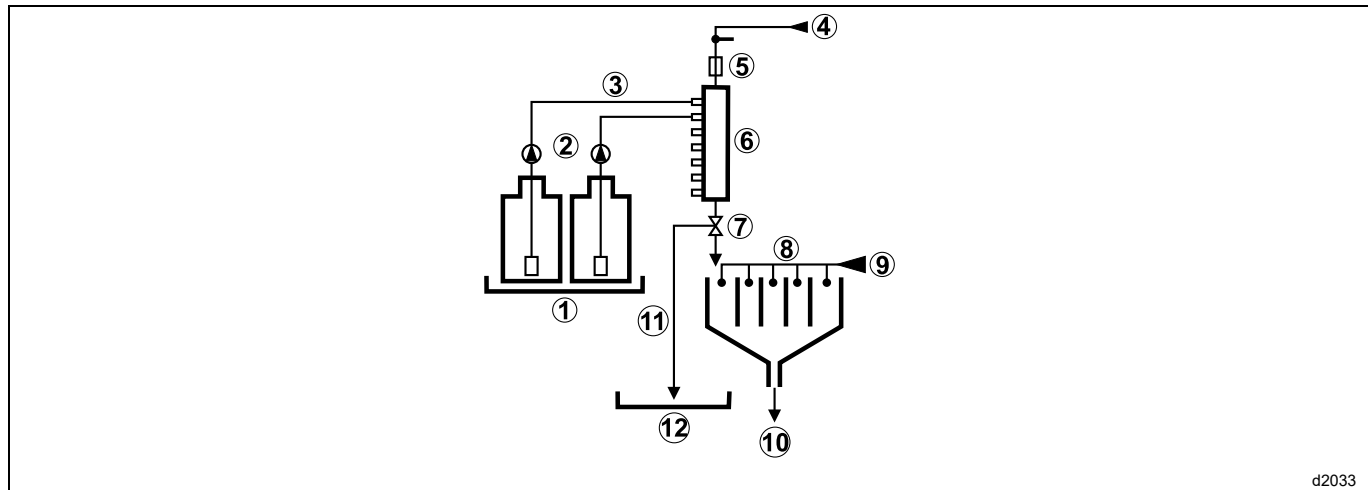
**Varo**

Pesuaineiden virtaaminen ei saa vaikuttaa koneen käyntiin.
Pesuaineiden tarkastustiedot on välttämättä annettava edelleen.
On välttämätöntä käyttää vaipallisia johtimia kaikissa sähkökaapin liitännöissä.

15.1 Pesunesteiden liitântäkaavio

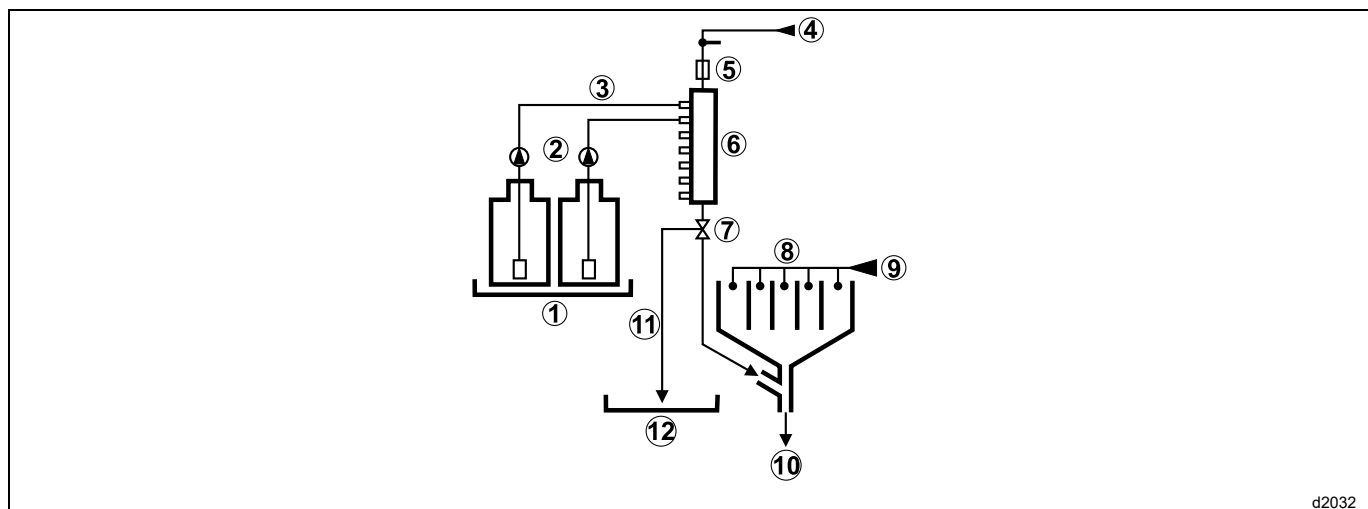
On suositeltavaa käyttää jompaa kumpaa tässä näytettyä järjestelmää pesunestekanavien liittämiseksi. Yhden tulon annostelija ja pakkotoiminen huuhtelulaite.

1	Säiliö	7	3-tieventtiili
2	Pumppu	8	Kourut + huuhtelu
3	Pesunesteet	9	Vesi
4	Vesi	10	Pesukone
5	Pesuainelokeron huuhtelun sähköventtiili	11	Säiliötä kohti
6	Annostelija	12	Säiliö



Monen tulon annostelija ja pakkotoiminen huuhtelulaite.

1	Säiliö	7	3-tieventtiili
2	Pumppu	8	Kourut + huuhtelu
3	Pesunesteet	9	Vesi
4	Vesi	10	Pesukone
5	Pesuainelokeron huuhtelun sähköventtiili	11	Säiliötä kohti
6	Annostelija	12	Säiliö



15.2 Pesunesteen sähköliitäntä

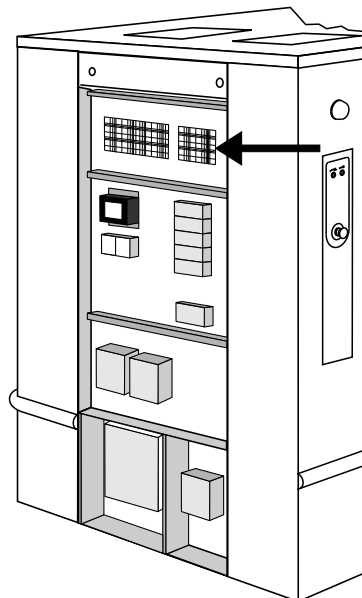


Sähköasennuksen saa tehdä vain pätevä henkilökunta.



A8-lähtörelekkortti mahdollistaa 1–16 sähköventtiilin liittämisen pesunesteitä varten.

Piirikortti sijaitsee sähkökotelon yläosassa oikealla puolella.



Ohjaa liitäntäkaapelit poikkipaneelin kautta ja koneen läpi.

Liitä johtimet J802-liitäntälohkoon asettamalla ruuvitaltta ylempään aukkoon kaapelikiinnikkeen avaamiseksi.



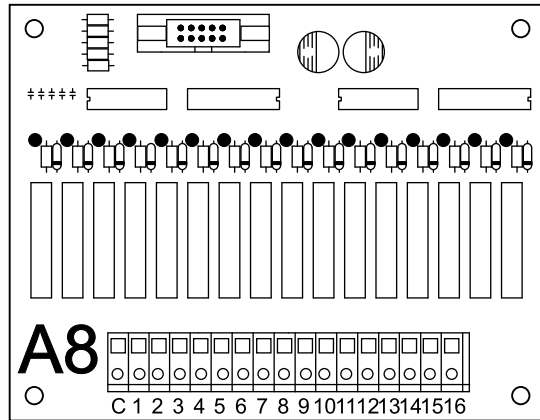
Varo



Ole varovainen myös koneen ollessa sammutettuna, koska pesuaineen syötöstä saattaa vielä tulla virtaa tähän piirilevyyn.
Varmista sen turvallisuus myös ennen toimenpiteitä.

Liittäminen A8-lähtörelekkorttiin

C	Signaalien yleinen
1	Signaali 1
2	Signaali 2
3	Signaali 3
4	Signaali 4
5	Signaali 5
6	Signaali 6
7	Signaali 7
8	Signaali 8
9	Signaali 9
10	Signaali 10
11	Signaali 11
12	Signaali 12
13	Signaali 13
14	Signaali 14 (vesivaa'an ohjaama)
15	Signaali 15 (vesivaa'an ohjaama)
16	Signaali 16 (varattu)



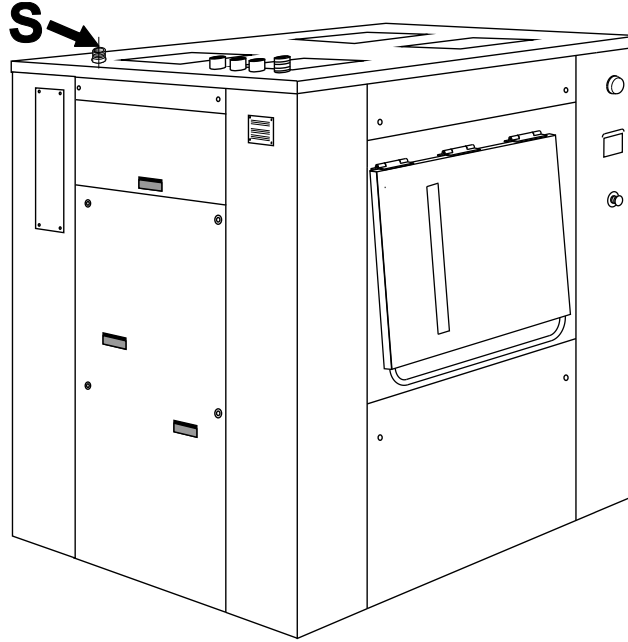
Syöttöjännite: 250 V~ maksimi

Maksimivoimakkuus: 6 A

16 Höyryliitäntä

Höyryn sähköventtiili on kuljetussyistä purettuna ja asetettuna pahvilaatikossa oleviin tarvikkeisiin.

Koneen syöttöputkeen on kiinnitettävä manuaalinen sulkuventtiili asennuksen ja huollon helpottamiseksi sekä taipuisa höyrynsyöttöputki automaattisen punnitusjärjestelmän luotettavan toiminnan mahdollistamiseksi.



Seuraavassa esitetyt arvot koskevat höyrynpainetta:

Suosittelava paine: 300 arvolla 600 kPa (3 arvolla 6 kg/cm²) (43,5 arvolla 87 psi)

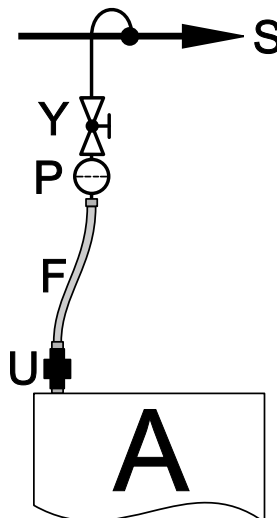
Arvojen rajoitukset:

- **minimi 100 kPa (1 kg/cm²) (14,5 psi)**
- **maksimi 600 kPa (6 kg/cm²) (87 psi)**

Liitännän koko: DN 25 (1" BSP, urosliitin).

Liitä höyrykokoontyö koneen yläosaan (katso esimerkkipiirrosta).

A	Pesukone
S	Höyryn tulo
Y	Manuaalinen säätöpyörällinen sulkuventtiili DN 25 (1" BSP) (asiakkaan hankkima)
P	Höyrysuodatin DN 25 (1" BSP) (mukana toimitettu)
F	Höyryn erityinen taipuisa putki DN 25 (1" BSP) (mukana toimitettu), pituus: 70 cm
U	Putkiliitin DN 25, uros-/naarasliitin (1" BSP) (mukana toimitettu)



Höryläpivienti, matalapaineinen

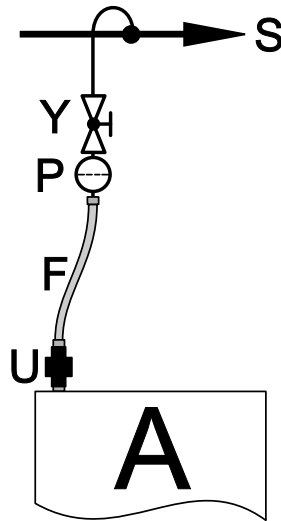
Seuraavassa esitetyt arvot koskevat höyrynpainetta:

Suosittelava paine: 250 kPa (0,5 kg/cm²) (36 psi)

Liitännän koko: DN 32 (1"1/4 BSP, urosliitin).

Liitä höyrykokoonpano koneen yläosaan (katso esimerkkipiirrosta).

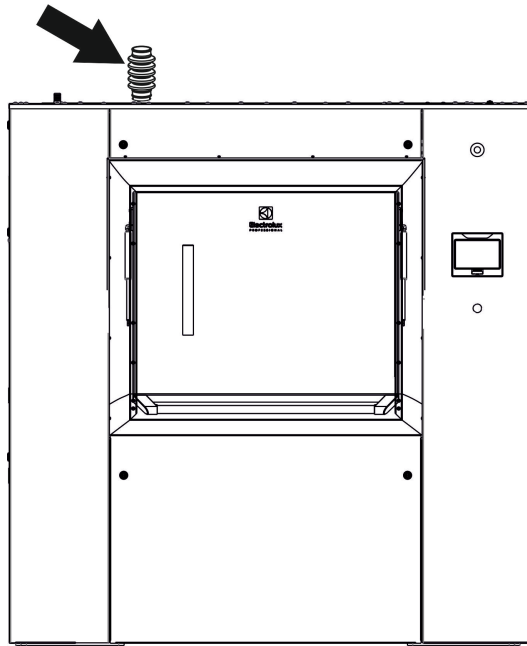
A	Pesukone
S	Höyryn tulo
Y	Manuaalinen säätöpyörällinen sulkuventtiili DN 32 (1"1/4 BSP) (asiakkaan hankkima)
P	Höyrysuodatin DN 32 (1"1/4 BSP) (mukana toimitettu)
F	Höyryn erityinen taipuisa putki DN 32 (1"1/4 BSP) (mukana toimitettu), pituus: 70 cm
U	Putkiliitin DN 32, uros-/naarasliitin (1"1/4 BSP) (mukana toimitettu)

**17 Ilmanpoistoliitäntä**

Ulkorummun ilmanpoistoaukko on auki koneen yläosassa. Liitä taivutettu letku tähän aukkoon.

Liitä ilmanpoistoputki pesutuvan ulkopuolelle lakimääräysten mukaisesti.

Ilmanpoistoputken tulee kestää 100 °C:n (212 °F) lämpötilaa ja mahdollistaa lauhdeveden palaamisen koneeseen.



18 Vaihtovirtaa koskeva huomautus

Standardin EN 60204-1:1997 mukaan koneeseen tulee syöttää vaihtovirtaa, jonka ominaisuudet ovat seuraavat:

4.3.2 Vaihtovirransyöttö

Jännite:

Jatkuvan tilan jännite: 0,9 - 1,1 nimellisjännitteestä.

Taajuus:

0,99 - 1,01 nimellistaajuudesta jatkuvasti.

0,98 - 1,02 lyhytaikaisesti.

Harmoniset yliaallot:

Harmoninen vääristymä ei saa ylittää 10 prosenttia jännitteellisten johtimien välisestä tehollisesta jännitteestä toisesta viidenteen harmonisen yliaallon summan osalta. Ylimääräinen 2 prosenttia jännitteellisten johtimien välisestä tehollisesta jännitteestä on sallittu kuudennesta kolmanteenkymmenenteen harmonisen yliaallon summan osalta.

Jännitteen epätasapaino:

Ei vastakomponentin jännite eikä nollakomponentin jännite saa ylittää kolmivaihesyötössä 2 prosenttia myötäkomponentista.

Jännitekatkos:

Virransyötön keskeytys tai nollassa jännite yli 3 ms:n ajan milloin tahansa syöttöjakson aikana. Peräkkäisten katkosten välillä on oltava yli 1 sekunti.

Jännitekuopat:

Jännitekuopat eivät saa ylittää 20 prosenttia virransyötön huippujännitteestä yli yhden jakson ajan. Peräkkäisten kuoppien välillä on oltava yli 1 sekunti.

19 Syöttöjohdon poikkipinta-ala

Julkaisussamme ilmoitetut syöttöjohdon poikkipinta-alat on tarkoitettu vain viitteeksi.

Täydellisen, kuhunkin käyttötarkoitukseen soveltuvan ja laitteiston eri korjauskertoimet huomioivan arvon saamiseksi katso alla olevia taulukoita.

Taulukko 1 (EN-standardin 60204-1 mukaisesti)

Arvot seuraaville:

- kuparijohtiminen johto
- PVC-eristyksellä varustettu johto (katso muiden eristeiden tiedot taulukosta 3)
- ympäristön maksimilämpötila 40 °C (katso muut taulukosta 2)
- kolmivaihejohto kuormituksella ilman käynnistymisvirtoja
- BT / C/ E -johtoasetelma.

Suurin sallittu virta

Johdon poikkipinta-ala	Asennettu kaapelikou- ruun tai kaapelikanavaan	Seinäkiinnitys	Kaapelihylly
	B2	BC	E
3 x 1,5 mm ²	12,2 A	15,2 A	16,1 A
3 x 2,5 mm ²	16,5 A	21 A	22 A
3 x 4 mm ²	23 A	28 A	30 A
3 x 6 mm ²	29 A	36 A	37 A
3 x 10 mm ²	40 A	50 A	52 A
3 x 16 mm ²	53 A	66 A	70 A
3 x 25 mm ²	67 A	84 A	88 A
3 x 35 mm ²	83 A	104 A	114
3 x 50 mm ²	-	123 A	123 A
3 x 70 mm ²	-	155 A	155 A

Taulukko 2 (korjauskertoimet eri ympäristön lämpötiloille)

Ympäristön lämpötila	Korjauskerroin
30 °C	1,15

35 °C	1,08
40 °C	1,00
45 °C	0,91
50 °C	0,82
55 °C	0,71
60 °C	0,58

Taulukko 3 (korjauskertoimet eri johdon eristysmateriaaleille)

Eristysmateriaali	Käytön aikainen maksimilämpötila	Korjauskerroin
PVC	70 °C (158 °F)	1,00
Luonnon- tai synteettinen kumi	760 °C (140 °F)	0,92
Silikonikumi	120 °C (248 °F)	1,60

Taulukko 4 (B2, C ja korjauskertoimet johtonipuille)

Johtojen lukumäärä	B2 Asennettu kaapelikouruun	E Seinäkiinnitys tai kaapelikanava	E Kaapeli- hylly
1	1,00	1,00	1,00
2	0,80	0,85	0,87
4	0,65	0,75	0,78
6	0,57	0,72	0,75
9	0,50	0,70	0,73

Taulukon 1 mukaisen kokonaisvirran tulee olla koneen nimellinen maksimivirta jaettuna eri korjauskerrointen tuotteella. Myös muita korjauskertoimia voidaan käyttää; pyydä neuvoa johtojen valmistajalta.

Laskenta: Esimerkki

- Koneen nimellisvirta on 60 A.
- Ympäristön lämpötila on 45 °C; taulukossa 2 mainittu korjauskerroin on 0,91.
- Kuminen kaapelieriste: Taulukossa 3 mainittu korjauskerroin on 0,92.
- Johto kiinnitetään suoraan seinään (saraka C) 2 johtoa viereen. Taulukossa 4 mainittu korjauskerroin on 0,85.

$$\text{Kokonaisvirta: } \frac{60 \text{ A}}{0,91 \times 0,92 \times 0,85} = 84 \text{ A}$$

Käyttämällä taulukon 1 saraketta C (seinäkiinnitys) saamme johdon vähimmäispoikkipinta-alaksi 3 x 25 mm².

20 Virransyöttö



Ennen käyttöä pesukoneen edelle tulee kytkeä moninapainen kytkin asennus- ja huoltotöiden helpottamiseksi.



Varo



Koneen sähköasennuksen saa tehdä ainoastaan pätevä ammattilainen.



Varo



Varmista ennen koneen kytkemistä, että sähköjännite on oikein ja että virransyöttö on riittävä.



Varo



Pääkytkin sijaitsee koneen oikealla puolella, ja sen merkinä on oheinen tarra.



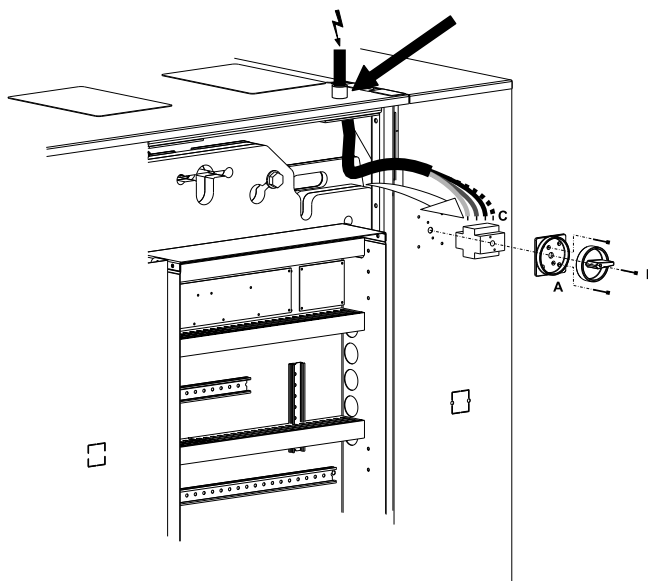
Huom!

Tehoelektroniikan (esimerkiksi muuntajan tai suotimen) käyttö voi johtaa 30 mA:n vikavirtasuojakytkimellä varustettujen katkaisinten odottamattomaan laukeamiseen.

Tästä johtuen pesukoneissamme on käytettävä tyyppin B vikavirtasuojajärjestelmää, jolla on 300 mA:n vahvistettu kesto standardin NFC 15100 mukaisesti.

Näiden huonosti ajoitettujen aktivoitumisten välttämiseksi on käytettävä ainoastaan jäännösvirralla toimivaa vikavirtasuojajärjestelmää, jolla on korkean tason vahvistettu kesto vuotovirran suhteen.

Ohjaa koneen virtajohto koneen yläosassa olevan täytelaatikon läpi.

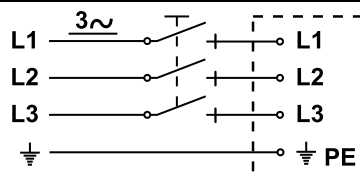


Varo



Pääkytkin on poistettava, jotta liitännöihin päästään helposti käsiksi.
Poista ulommat osat (A) ja sisempi osa (C) ruuvaamalla auki ruuvit (B). Kun johdot on kiinnitetty, asenna kytkin takaisin päinvastaisessa toimintajärjestyksessä.

Asenna jokaiseen koneeseen kiinteä moninapainen katkaisija (tai sulakkeiden suoja) pesutuvan pääsähkökaappiin.



d0466

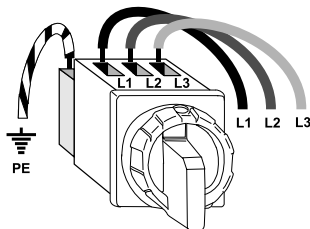
Liitä virtajohto koneen pääkytkimeen. Liitä pääkytkimen 3 vaihetta (katso merkkejä L1, L2, L3) ja liitä maadoitusjohto tämän pääkytkimen maadoitusliittimeen (PE). (Katso lukua "Toimintatarkastukset".)



Varo



Jos kyseessä on sisäisellä punnituslaitteella varustettu kone, koneen liittämiseen on käytettävä taipuisaa virtajohtoa.



Koneen tyyppi	Lämmitys	Syöttöjännite	Nimellisteho	Nimellisvoimakkuus	Liitäntäjohdon poikkipinta-ala	Suojaus
70	Sähkö	380/415 V 3+E ~ 50/60 Hz	65,7 kW	100,5 A	4 x 35 mm ²	3 x 125 A
	Sähkö/höyry	480V 3+E ~ 50/60 Hz	67,7 kW	80 A	4 x 35 mm ² / AWG 2	3 x 100 A
	Höyry	380/415 V 3+E ~ 50/60 Hz	11,7 kW	27 A	4 x 10 mm ²	3 x 32 A
90	Sähkö	380/415 V 3+E ~ 50/60 Hz	87,7 kW	135 A	4 x 35 mm ²	3 x 160 A
	Sähkö/höyry	480V 3+E ~ 50/60 Hz	87,7 kW	105 A	4 x 50 mm ² / AWG 2	3 x 125 A
	Höyry	380/415 V 3+E ~ 50/60 Hz	15,7 kW	33 A	4 x 10 mm ²	3 x 40 A
110	Sähkö	380/415 V 3+E ~ 50/60 Hz	91 kW	140 A	4 x 50 mm ²	3 x 160 A
	Sähkö/höyry	480V 3+E ~ 50/60 Hz	91 kW	110 A	4 x 50 mm ² / AWG 2	3 x 125 A
	Höyry	380/415 V 3+E ~ 50/60 Hz	19 kW	42 A	4 x 10 mm ²	3 x 50 A

21 Paineilmaliitäntä

Asiakkaan tulee asentaa suodatuslaite sekä painesäädin (painemittari) koneen paineilmansyöttöön.



Varo



Koneeseen on syötettävä kuivaa ja täysin suodatettua paineilmaa:

Jakoputkiin ja liittimeen syötettävän paineilman on oltava puhdistettua seuraaviin arvoihin:

- Se ei saa sisältää hiukkasia, joiden koko on yli 5 µm. Koneissamme olevien suodattimien suodatuskyky on 5µm.
- Sen ei pidä sisältää enempää vettä kuin 1,5 g/m³.
- Sen ei pidä sisältää enempää öljylauhdetta kuin 30 mg/m³.

Koneen paineilmansyöttöön tulee asentaa manuaalinen sulkuventtiili (asiakkaan hankkima), joka on lukittavissa suljettuun asentoon.

Syöttöputken tulee kestää vähintään 10 baarin (1 Mpa) (145 psi) painetta.

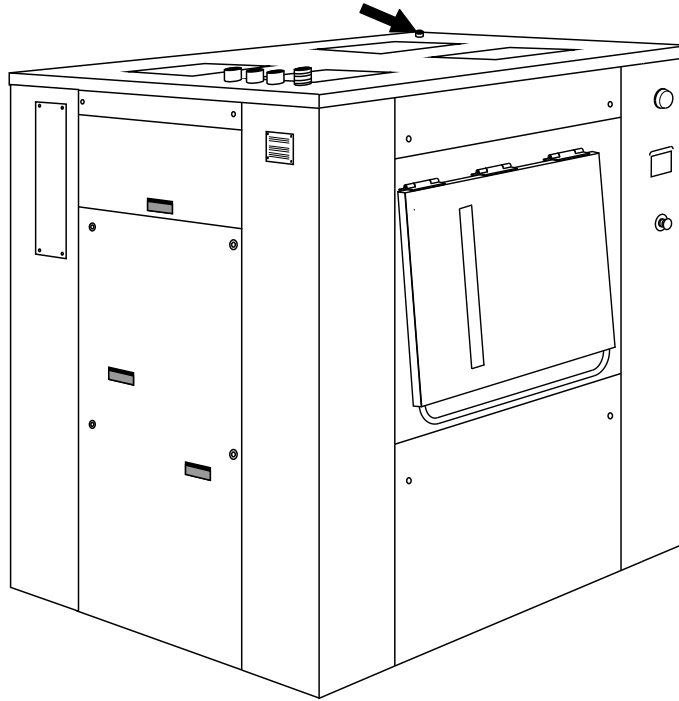
- Liitännän halkaisija: letkun pikakiinnike DN 6 (0.24") letkulle, jonka Ø on 6/8 mm
- Suositeltava paine: 550–700 kPa (5,5–7 bar / 80–102 psi)
- Minimipaine: 550 kPa (5,5 bar) (80 psi)
- Maksimipaine: 700 kPa (7 bar) (102 psi)
- Kulutus 50 l/h



Tärkeää



Liian suurten putoushäviöiden välttämiseksi paineilman syöttöputken tulee olla halkaisijaltaan suurempi kuin liittimen halkaisija (esimerkiksi DN 8); tässä tapauksessa on käytettävä sovitinta 6/8-8/10.



22 Estepesukoneen liitettävyyys



Varo



Jokainen estepesukone L6000 on liitettävissä verkkoon tuotteen tuottamien tiettyjen tietojen säilyttämiseksi.

Kone on joko varustettu liitäntäsarjalla tai sarjan voi tilata estemallin liittämiseksi.

ASENNUSOHJEET LIITÄNTÄKORTIN ASENTAMISEKSI L6000-ESTEPESUKONESARJAAN:

Katso asennusmenettely ohjeesta **438907725**. Seuraavassa on esitetty tiivistelmä:

L6000-tyyppin estepesukoneissa sarjan 988807401 kanssa käytettyä johtoa käytetään liitäntäkortin liittämiseksi koneeseen. Liitäntäkortti sijaitsee estepesukoneen yläosassa, kuten on mainittu ohjeissa!

YLEISKUVAUS VERKOSTA:

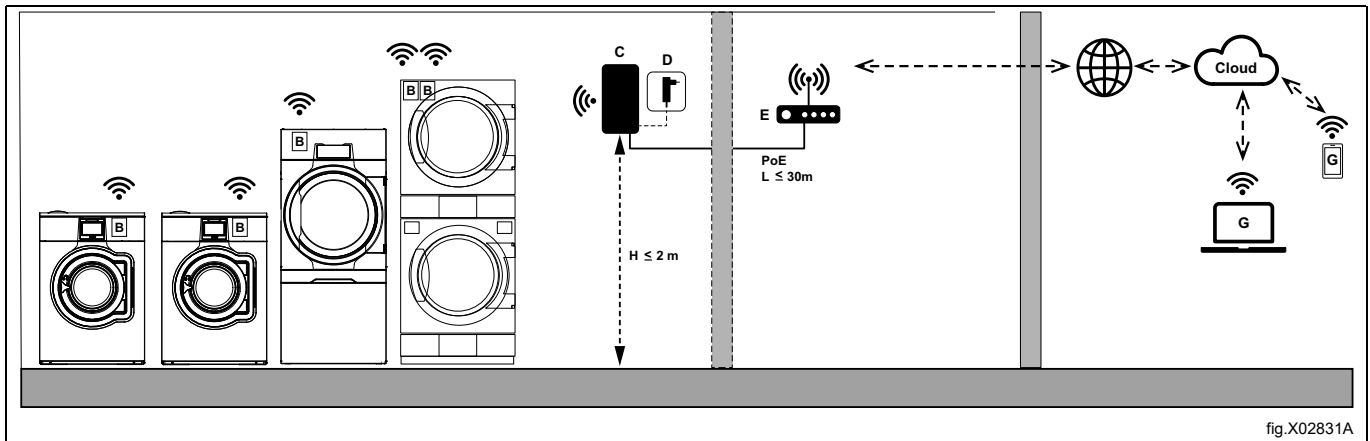
Electrolux Professionalin tarjoamien liitäntä- ja hallintaohjelmistotyökalujen käyttö edellyttää ELS-verkon muodostamista.

Koneen langaton kortti on osa ELS-verkkoa. Se tulee asentaa jokaiseen koneeseen, jossa on Compass Pro- tai Clarus Vibe -ohjausjärjestelmä ja liittää CPU:n RS232-portin kautta koneen taka- tai päälliosassa olevaan pikaliitäntään. Toimipaikan langaton kortti on tarkoitus liittää Ethernet-reitittimessä olevaan PoE-liitäntään (standardin IEEE 802.3at mukainen virransyöttö Ethernet-kaapelin kautta). Muussa tapauksessa toimipaikan langattomaan korttiin tulee liittää virransyöttö (D), joka kytketään C-tyyppin USB-liittimellä 5 V DC / maks. 8 A -lähtöön, mikäli Ethernet-johdon kautta ei kytketä virransyöttöä.

Verkon tarkat tiedot:

- Konekohtainen langaton kortti kussakin koneessa (B)
- Toimipaikan langaton kortti (C)
- Virransyötön lähtö: C-tyyppin USB, 5 VDC / maks. 8 A (lisävaruste) (D)
- Reititin, jossa PoE (standardin IEEE 802.3at mukainen virransyöttö Ethernet-kaapelin kautta) (E)
- Asiakaskone/etätietokone (F)
- Verkkosovellus ja mobiilisovellus (G)

Alla esitetty kaaviokuva koskee myös L6000-estepesukonemallistoa:



23 Toimintatarkastukset ja asetukset ensimmäisellä käyttökerralla.



Varo



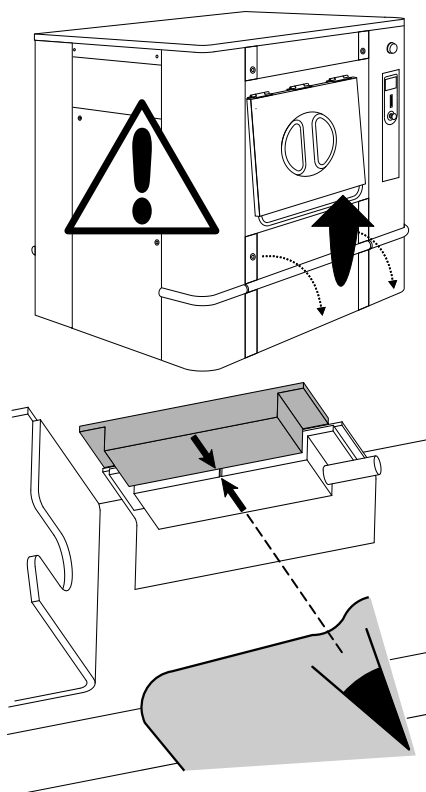
Suorita toimintatestit ennen koneen ottamista käyttöön.
Käyttötarkastuksen suorittajan on oltava virallisesti hyväksytty teknikko.

**Varo**

Tarkista asetukset Clarus Vibe -asetusten osiosta ennen koneen käyttöönottoa.

Magneettinen ilmaisin altaan luukun turvallisuuden takaamiseksi**Varo**

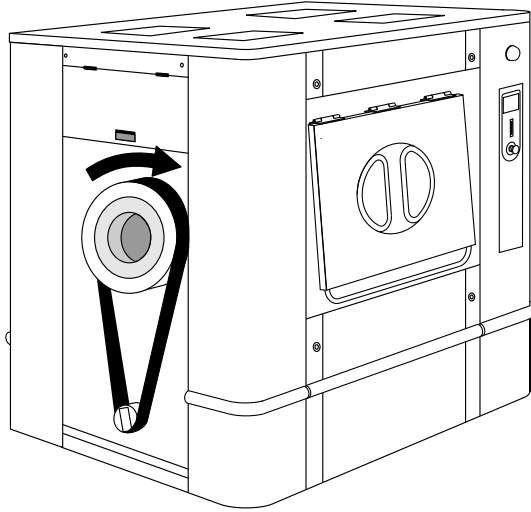
Ennen laitteen käynnistämistä poista pohjasuojus ja varmista, että magneettinen ilmaisin on oikein suunnattu. Estemalleissa toista tämä toimenpide toisenkin luukun kohdalla.

**Manuaalinen käyttö**

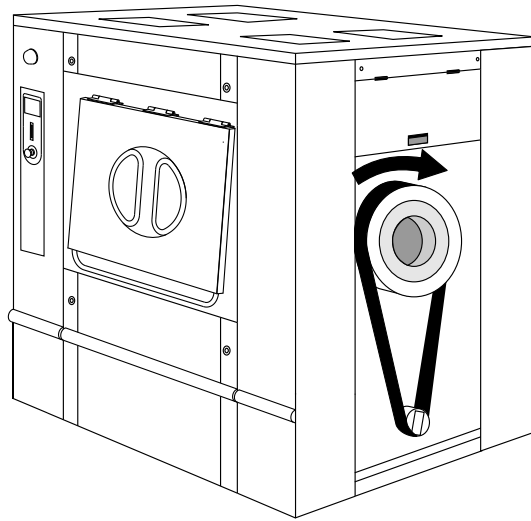
Koneen eri toimintojen käyttömenettelyt on kuvattu luvun "Koneen käyttö" kohdassa "Manuaalinen käyttö".

- Kytke koneen pääkytkin päälle ja tarkista kolmen vaiheen jännite (3 x 400 voltia).
- Tarkista **sisärummun pyörimissuunta linkouksen** aikana. Sisärummun tulee pyöriä alla olevassa piirroksessa olevan nuolen suuntaan. Tarkista tämä seikka erityisesti, jos olet vaihtanut koneen moottorin tai taajuusmuuttajan.

Estemallinen pesukone:



Vakiomallinen pesukone (yksiluukkuinen):



- Tarkista moottorin tuulettimen pyörimissuunta. (Katso tuulettimessa olevaa nuolta.)
Katkaise virta ja siirrä koneen pääkytkimessä olevat kaksi vaihetta, jos tuuletin pyörii väärään suuntaan.
- Varmista, että sisärumpu on tyhjä.
- Avaa veden- ja höyrynsyöttöä ohjaavat manuaaliset venttiilit (höyrylämmitteisissä koneissa).
- Käytä konetta manuaalisesti siten, että se täyttyy kylmällä vedellä ja sitten kuumalla vedellä. Tarkista, että nämä vedensyötöt on kytketty asianmukaisesti.
- Käynnistä koneen pesutoiminto ja varmista, että moottori pyörii vuorotellen molempiin suuntiin kuten normaalin pesutoiminnon aikana.
- Käynnistä lämmitys ohjelmoimalla loppulämpötila. Tarkista, että höyryventtiili avautuu tai että lämmityselementin rele reagoi tilanteen mukaan.
- Tarkista, että pesuainekotelot toimivat asianmukaisesti.
- Tarkasta vesi- ja höyryliitännät ja tyhjennysventtiili vuotojen merkkien varalta.
- Tyhjennä vesi koneesta ja avaa sen luukku.

Automaattinen käyttö

- Tarkista, että ulkoinen kytkin tai kytkimet on kytketty päälle ja että veden ja höyryn manuaaliset venttiilit (jos kone on höyrylämmitteinen) ovat auki.
- Käytä yhtä koneen valmiina olevaa ohjelmaa (vakio) lämmityksen kanssa.
- Varmista, että ohjelma etenee normaalisti ja että vedentäyttö, pesuaineen täyttö, lämmitys ja moottori toimivat kaikki näytössä näkyvien ohjelmatietojen mukaisesti.

Lopputarkastus

Jos kaikkien toimintatarkastusten tulokset ovat hyväksyttäviä, asenna kaikki suojakotelot takaisin.

Asetusten teko ensimmäisellä käyttökerralla

Tietyt asetukset, kuten kieli, on valittava ennen koneen käyttöön ottamista alla esitetyn mukaisesti:

Ikkuna 1/8: Valitse kieli



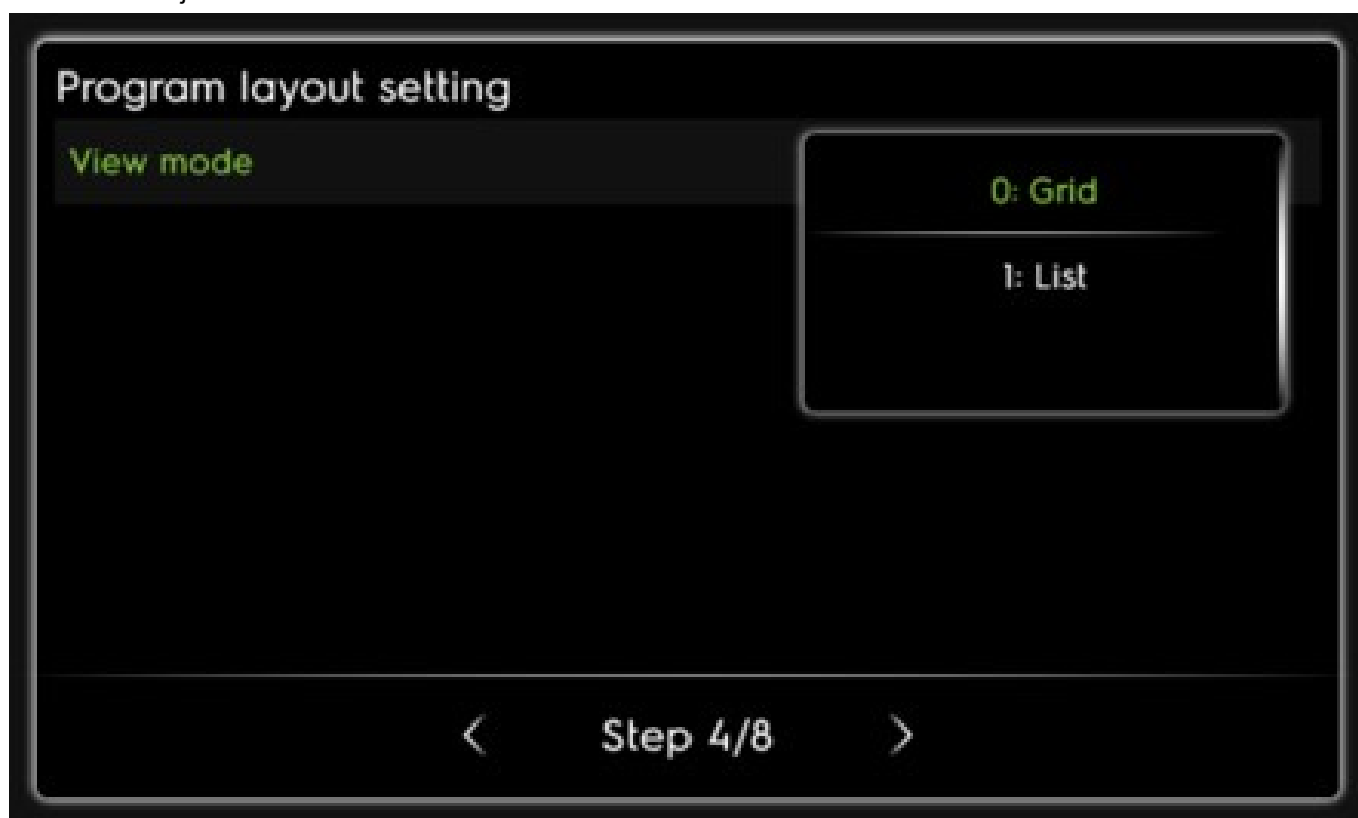
Ikkuna 2/8: Valitse alue



Ikkuna 3/8: Valitse segmentti



Ikkuna 4/8: Ohjelman asettelun asetukset



Ikkuna 5/8: Kesäaika



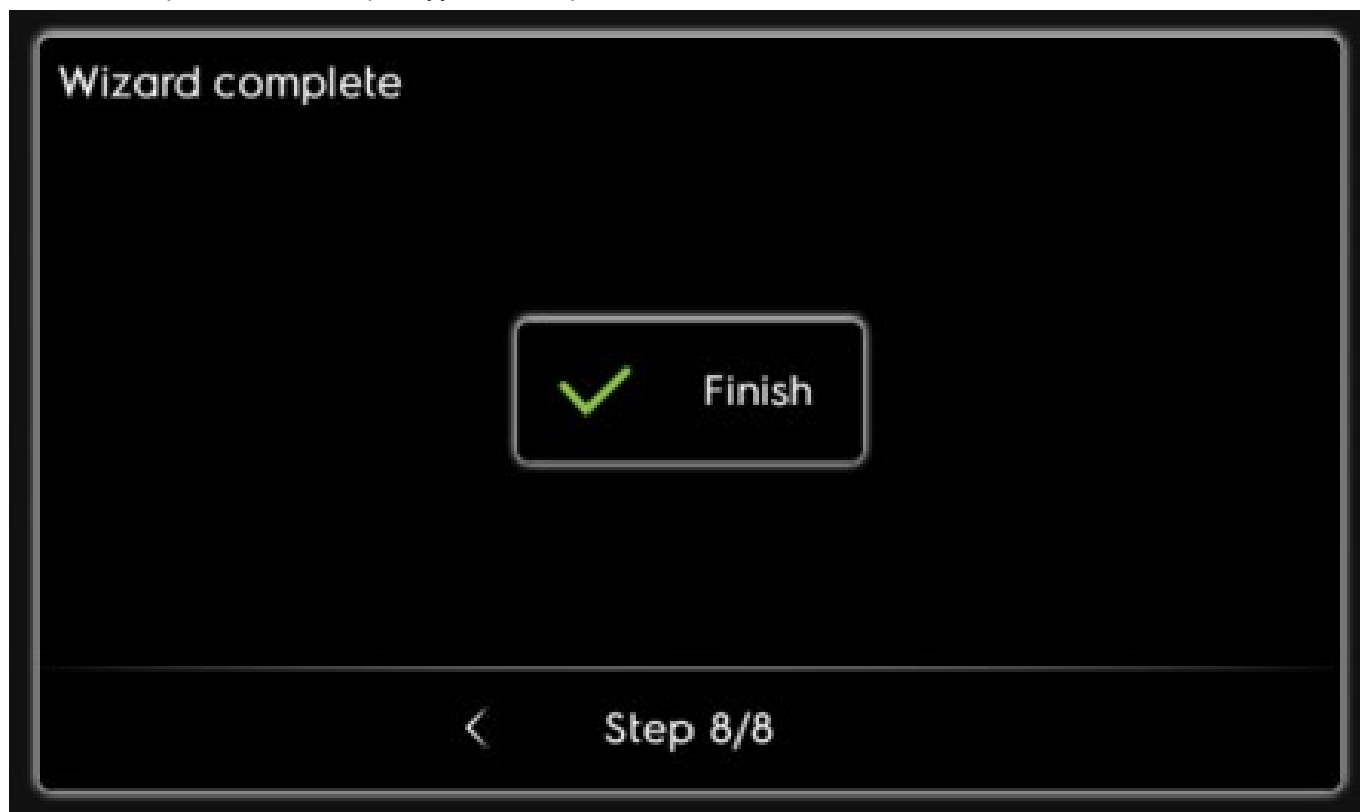
Ikkuna 6/8: Aseta päivämäärä



Ikkuna 7/8: Aseta aika



Ikkuna 8/8: Opastettu toiminto päättyy, aikaisempien asetusten vahvistaminen.










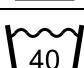
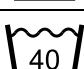
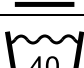





24 Explanation of washing symbols

(ISO 3758:2005 standard)

To overcome language barriers, the following are symbols used internationally to give you guidance and recommendations when washing different textiles.




24.1 Washing

The tub symbolizes washing.

Symbols	Max. washing temperature in °C	Mechanical action
	95	normal
	95	mild
	70	normal
	60	normal
	60	mild
	50	normal
	50	mild
	40	normal
	40	mild
	40	very mild
	30	normal
	30	mild
	30	very mild
	40	wash by hand
	-	do not wash




24.2 Bleaching

The triangle symbolizes bleaching.

Symbols	Explanation
	Bleaching allowed (chlorine or oxygen).
	Bleaching allowed (only oxygen).
	Do not bleach.





24.3 Drying

The circle in a square symbolizes tumble drying.

Symbols	Explanation
	Can be put in a tumble dryer. Normal temperature.
	Can be put in a tumble dryer. Lower temperature.
	Do not put in a tumble dryer.




24.4 Ironing






The iron symbolizes the domestic ironing and pressing process.

Symbols	Explanation
	Max. temperature 200 °C.
	Max. temperature 150 °C.
	Max. temperature 110 °C. The steam can cause irreversible damages.
	Do not iron.

24.5 Dry or water cleaning

The circle symbolizes dry or water cleaning.

Symbols	Explanation
	Normal dry cleaning with perchloroethyl, solvent of hydrocarb.
	Mild dry cleaning with perchloroethyl, solvent of hydrocarb.
	Normal dry cleaning with solvent of hydrocarbon.

	Mild dry cleaning with solvent of hydrocarbon.
	Do not dry clean.
	Normal water cleaning.
	Mild water cleaning.
	Very mild water cleaning.

25 Mittayksiköiden muuntaminen

Seuraavassa on luettelo eniten käytettyjen yksiköiden vastaavuuksista, jottei mittayksiköiden muuntotaulukoita tarvitsisi käyttää.

bar	1 bar = 100 000 Pa 1 bar = 1,019 7 kg/cm ² 1 bar = 750,06 mm Hg 1 bar = 10 197 mm H ₂ O 1 bar = 14,504 psi	brittiläinen lämpöyksikkö	1 Btu = 1 055,06 J 1 Btu = 0,2521 kcal
kalori	1 cal = 4,185 5 J 1 cal = 10–6 th 1 kcal = 3,967 Btu 1 cal/h = 0,001 163 W 1 kcal/h = 1,163 W	mannermainen hevosvoima	1 ch = 0,735 5 kW 1 ch = 0,987 0 hv
kuutiojalka	1 cu ft = 28 316 8 dm ³ 1 cu ft = 1 728 cu in	kuutiotuuma	1 cu in = 16,387 1 dm ³
jalka	1 ft = 304,8 mm 1 ft = 12 tuumaa	gallona (brittiläinen)	1 gal = 4,545 96 dm ³ tai l 1 gal = 277,41 cu in
gallona (amerikkalainen)	1 gal = 3,785 33 dm ³ tai l 1 gal = 231 cu in	hevosvoima	1 hv = 0,745 7 kW 1 hv = 1,013 9 ch
tuuma	1 tuuma = 25,4 mm	joule	1 J = 0,000 277 8 Wh 1 J = 0,238 92 cal
kilogramma	1 kg = 2,205 62 lb	kg/cm²	1 kg/cm ² = 98 066,5 Pa 1 kg/cm ² = 0,980 665 bar 1 kg/cm ² = 10 000 mm H ₂ O 1 kg/cm ² = 735,557 6 mm Hg
pauna	1 lb = 453,592 37 g	metri	1 m = 1,093 61 jaardi 1 m = 3,280 83 jalkaa 1 m = 39,37 tuumaa
kuutiometri	1 m ³ = 1 000 dm ³ 1 m ³ = 35,214 7 cu ft 1 dm ³ = 61,024 cu in 1 dm ³ = 0,035 3 cu ft	pascal	1 Pa = 1 N/m ² 1 Pa = 0,007 500 6 mm Hg 1 Pa = 0,101 97 mm H ₂ O 1 Pa = 0,010 197 g/cm ² 1 Pa = 0,000 145 psi 1 MPa = 10 bar
psi	1 psi = 0,068947 6 bar	thermie	1 th = 1 000 kcal 1 th = 10+6 cal 1 th = 4,185 5 x 10+6 J 1 th = 1,162 6 kWh 1 th = 3 967 Btu
watt	1 W = 1 J/s 1 W = 0,860 11 kcal/h	wattitunti	1 Wh = 3 600 J 1 kWh = 860 kcal
jaardi	1 jaardi = 0,914 4 m 1 jaardi = 3 jalkaa 1 jaardi = 36 tuumaa	lämpötila-asteet	0 °K = –273,16 °C 0 °C = 273,16 °K t °C = 5/9 (t °F–32) t °F = 1,8 t °C + 32



Electrolux Professional AB
341 80 Ljungby, Sweden
www.electroluxprofessional.com